



1. LED-STRAHLER LED-PROJECTOR 172 ...



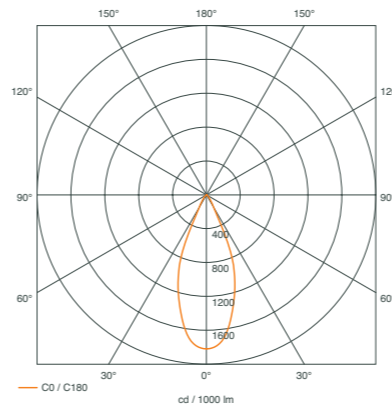
Standardfarbe: RAL 9006

Gehäuse aus Aluminium mit Aluminiumabschlussring. Die Leuchte ist mit Power-Leuchtdioden einfarbig bestückt. Die Ansteuerung erfolgt je nach gewählter Silltronic Einheit. Alle elektrischen Betriebsmittel sind integriert. Der Anschluss erfolgt schwenkbar durch einen Universalstromschienenadapter.

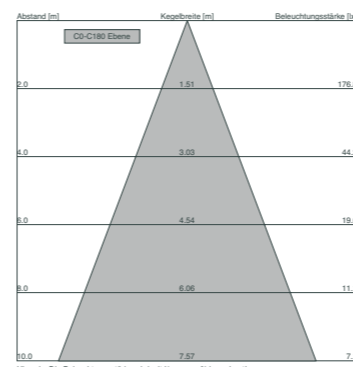
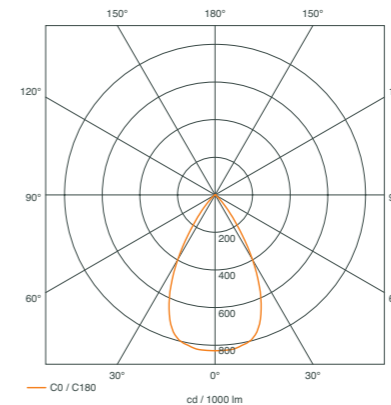
Standard colour: RAL 9006

Housing made of aluminium with aluminium bezel. Equipped with single-colour Power LEDs. Control is geared to the accordingly selected control unit, integral control gear. Swivel-mounted into ceiling cut-out by twin spring clips. Swivel-mounting with universal 3-circuit track adaptor.

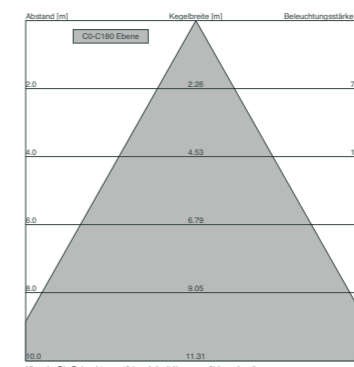
172 3 016 KW
8 LED's kaltweiß · cool white



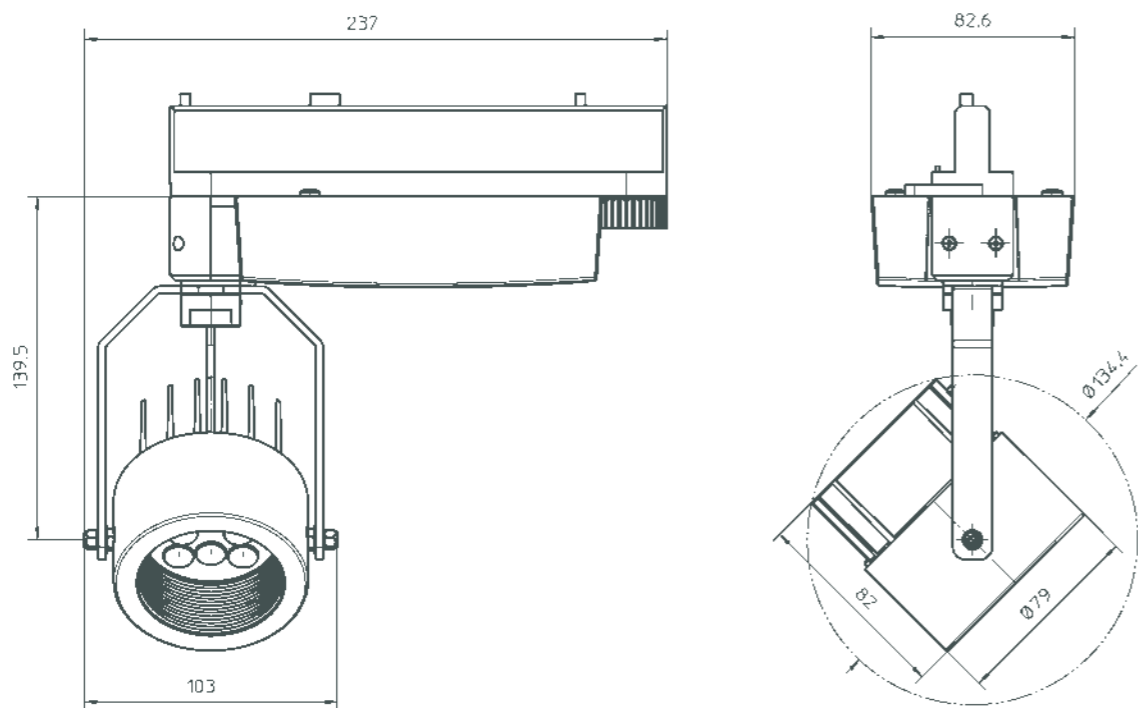
172 4 016 KW
8 LED's kaltweiß · cool white



Lampenlichtstrom Bare lamp flux: 389 lm
Halbstreuwinkel Half peak angle: 2 x 20.8° C0-C180

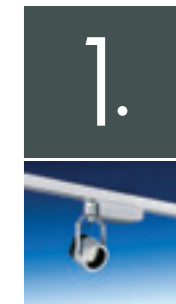


Lampenlichtstrom Bare lamp flux: 374 lm
Halbstreuwinkel Half peak angle: 2 x 29.5° C0-C180



Varianten · Options

- mit Sonderlackierung
- einfarbig kaltweiß
- einfarbig warmweiß
- Silltronic M für einfarbig
- Silltronic I für einfarbig
- Silltronic D für einfarbig
- Silltronic F für einfarbig
- with special finish
- single-colour cool white
- single-colour warm white
- Silltronic M single-colour version
- Silltronic I single-colour version
- Silltronic D single-colour version
- Silltronic F single-colour version



1.