



Leuchte mit Glasrefraktor - Luminaire with glass refractor

7. ATLANTIQUE - Seilabhängung mit Deckenkappe ATLANTIQUE - Wire suspension with ceiling mount 721 ...



Standardfarbe: RAL 9006

Gehäuse aus Aluminiumdruckguss mit Kühlrippen. Hauptreflektor aus starkwandigem Reinaluminium 99,98% chemisch gegläntzt und stückeloxiert oder aus starkwandigem Glasrefraktor oder Opalglas. Zündgerät ist integriert. Es wird eine separate Vorschalteneinheit benötigt. Die Befestigung erfolgt durch eine Seilabhängung. Der Anschluss erfolgt in einer Deckendose mittels einer 3-poligen 4 mm² Steckverbindung.

Standard colour: RAL 9006

Housing with heat dissipating cooling fins made of oval profile corrosion-resistant aluminium extrusion. Strengthened reflector made of 99.98% pure aluminium, chemically polished and anodised; or with either opaque or refractor glass. Integral ignitor for HID versions. Remote control gear to be ordered separately. Wire suspension includes die-cast arms and ceiling mount. Electrical connection by three pole 4 mm² connector in the ceiling mount.



mit Aluminiumreflektor
with aluminium reflector

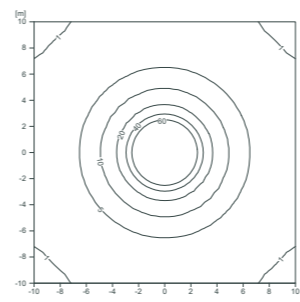
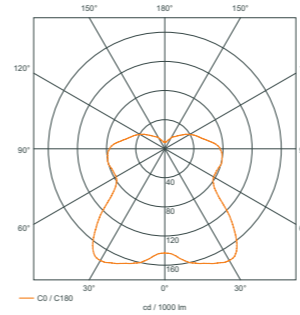


mit Glasrefraktor
with glass refractor



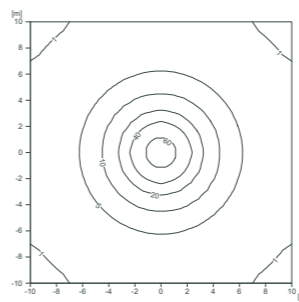
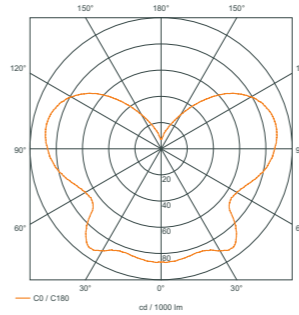
mit Opalglas
with opal glass

721 3 010 31
HIE 100W
mit Glasrefraktor - with glass refractor



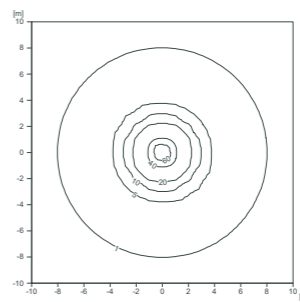
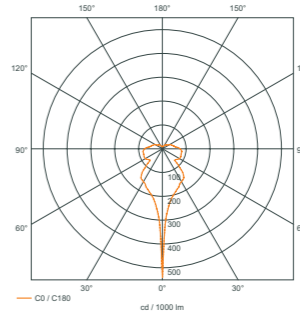
Lampenlichtstrom Bare lamp flux: 7.900 lm
Lichtpunkthöhe Fixture mounting height: 3 m

721 3 010 31
HIE 100W
mit Opalglas - with opal glass



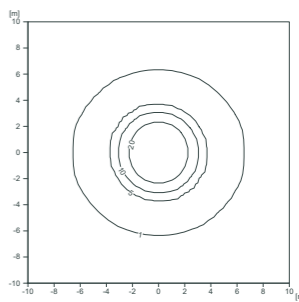
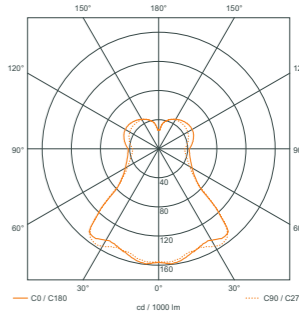
Lampenlichtstrom Bare lamp flux: 7.900 lm
Lichtpunkthöhe Fixture mounting height: 3 m

721 3 015 12
QT32 150W
mit Glasrefraktor - with glass refractor

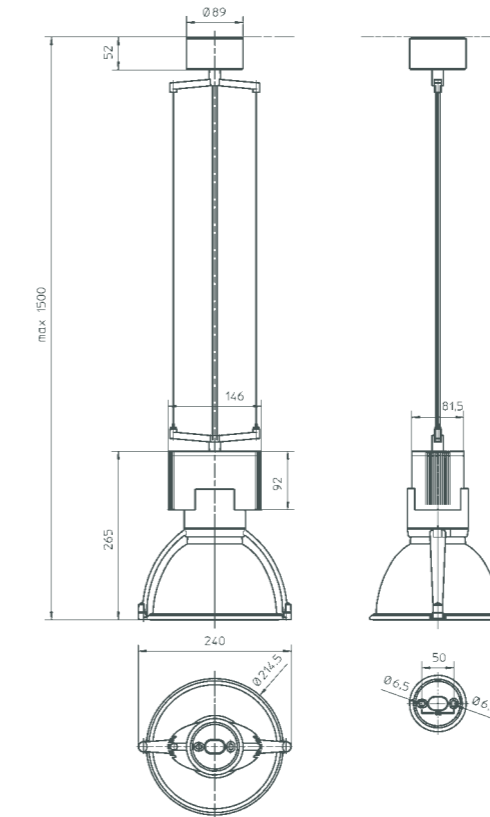


Lampenlichtstrom Bare lamp flux: 2.500 lm
Lichtpunkthöhe Fixture mounting height: 3 m

721 3 015 12
QT32 150W
mit Opalglas - with opal glass



Lampenlichtstrom Bare lamp flux: 2.500 lm
Lichtpunkthöhe Fixture mounting height: 3 m



Schlüssel: Leuchtengruppe + Lichtverteilung + Leistung (Typ) + Fassung (Typ) = Bestellnummer
Key: luminaire group + light distribution + output (type) + lamp holder (type) = order number

Beispiel/example: **721** + **3** + **010** + **31** = **721 3 010 31**

KVG = konventionelles Vorschaltgerät (elektromagnetisch)
EVG = elektronisches Vorschaltgerät
KVG = conventional ballast (electro-magnetic)
EVG = electronic ballast

Leuchtengruppe 721 luminaire group	Lichtverteilung light distribution									Leistung output		Fassung lamp holder		Benötigt separate Vorschalteneinheit separate control gear necessary			
	0	1	2	3	4	5	6	7	8	9	Watt watt	Typ type	Typ type	Typ type	KVG induktiv KVG without pfc	KVG kompensiert KVG with pfc	EVG EVG
A/QT32				■							150 W (max.)	015	E27	12			
HIE/HSE				■							100 W	010	E27	31	■	■	

Varianten - Options

- ohne Zündgerät
- mit Aluminiumreflektor
- mit Glasrefraktor
- mit Opalglas
- without ignitor
- with aluminium reflector
- with glass refractor
- with opal glass

Zubehör - Accessories

- 8 902 ... kompensierte Vorschalteneinheit (Seite 342)
- 8 902 ... induktive Vorschalteneinheit (Seite 342)
- 8 902 ... PFC equipped ballast unit (page 342)
- 8 902 ... inductive ballast unit (page 342)

