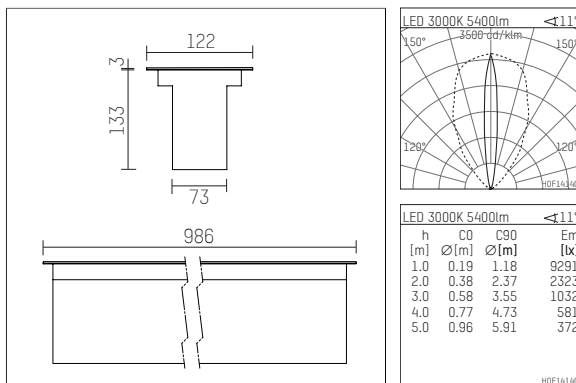




## 071 676 03 902 FD | Edelstahl

hi.vertical 2.0  
Bodeneinbauleuchte  
LED | 83 W 3000 K



- Bodeneinbauleuchte hi.vertical 2.0
- für den Einbau in separatem Erdeinbaugehäuse
- zur optimalen Ausleuchtung vertikaler Fassadenflächen
- mit LED 7200 lm
- Farbtemperatur: 3000 K
- Farbwiedergabeindex: CRI >90
- L80 / B10 (50.000h)
- SDCM < 2
- Leuchtenlichtstrom: 5400 lm
- Systemleistung: 83 W
- Lichtausbeute: 65,1 lm/W
- oval flood
- 11° x 61°
- eingebautes LED-Betriebsgerät, elektronisch (DALI), 220-240 V, 0/50/60 Hz
- dimmbar
- Dimmbereich: 100-1 %
- Netzanschluss: Anschlussleitung, H07RN-F 5x1,5 mm<sup>2</sup>, Länge: 1300 mm
- Gehäuse aus Aluminium und Aluminium-Druckguss
- bündiger und schraubenloser Abschlussrahmen aus Edelstahl
- mit integrierter Linsenoptik für homogene Wandausleuchtung
- Länge: 986 mm, Breite: 122 mm
- Einbautiefe: 133 mm
- belastbar bis 1000 kg, 3000 kg mit separatem Einbaugehäuse oder Betoneingießgehäuse
- Optiken ± 15° schwenkbar, im Betrieb von außen einstellbar
- Gewicht: 11,9 kg
- Schutzart: IP68
- Schutzklasse I
- 5 Jahre Hoffmeister Garantie
- Made in Germany
- maximale Umgebungstemperatur: 35 ° C
- Prüfzeichen: CE, gefertigt nach DIN VDE 0711 / EN 60598
- Farbe: Edelstahl
- 071 676 03 902 FD

071 676 03 902 FD  
**Zubehör****Optionales Zubehör**

Typ	Abmessungen in mm	Artikelnummer	Abb.-Nr.
Vergießmuffe zum Anschluß an Erdkabel	LxBxH: 150 x 75 x 50	071 213 00 000	01
Verbindungs- muffe IP68 für Bodeneinbauleuchten	ØxL: 32 x 130	071 214 00 000	02
Betoneingießgehäuse für Bodeneinbauleuchten hi.vertical 2.0	LxBxH: 1038 x 116 x 184	071 693 00 000	02
Erdeinbaugeschäule für Bodeneinbauleuchten hi.vertical 2.0	LxBxH: 1042 x 174 x 173	071 698 00 000	02

