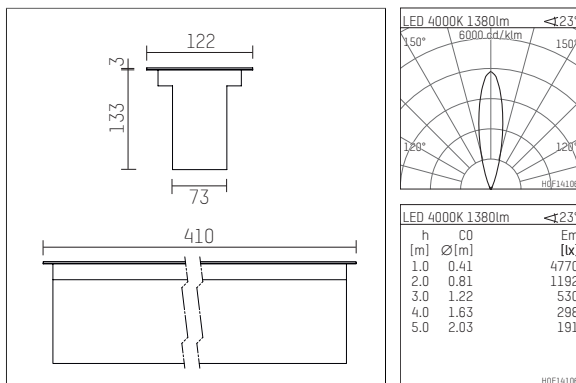




071 624 04 902 FD | Edelstahl

hi.vertical 2.0
Bodeneinbauleuchte
LED | 15 W 4000 K



- Bodeneinbauleuchte hi.vertical 2.0
- für den Einbau in separatem Erdeinbaugehäuse
- mit LED 1750 lm
- Farbtemperatur: 4000 K
- Farbwiedergabeindex: CRI >80
- L80 / B10 (50.000h)
- SDCM < 2
- Leuchtenlichtstrom: 1380 lm
- Systemleistung: 15 W
- Lichtausbeute: 92,0 lm/W
- symmetrische Lichtverteilung, medium
- Ausstrahlungswinkel: 25 °
- eingebautes LED-Betriebsgerät, elektronisch (DALI), 220-240 V, 0/50/60 Hz
- dimmbar
- Dimmbereich: 100-0,5 %
- Netzanschluss: Anschlussleitung, H07RN-F 5x1,5 mm², Länge: 700 mm
- Gehäuse aus Aluminium und Aluminium-Druckguss
- bündiger und schraubenloser Abschlussrahmen aus Edelstahl
- Länge: 410 mm, Breite: 122 mm
- Einbautiefe: 133 mm
- belastbar bis 1000 kg, 3000 kg mit separatem Einbaugehäuse oder Betoneingießgehäuse
- Optiken ± 15° schwenkbar, im Betrieb von außen einstellbar
- Gewicht: 6,2 kg
- Schutzart: IP68
- Schutzklasse I
- 5 Jahre Hoffmeister Garantie
- Made in Germany
- maximale Umgebungstemperatur: 50 ° C
- Schlagfestigkeitsklasse: IK10
- Prüfzeichen: CE, gefertigt nach DIN VDE 0711 / EN 60598
- Farbe: Edelstahl
- 071 624 04 902 FD
- Übersicht des Zubehörs auf der/ den Folgeseite/ n

071 624 04 902 FD

Zubehör**Optionales Zubehör**

Typ	Abmessungen in mm	Artikelnummer	Abb.-Nr.
Vergießmuffe zum Anschluß an Erdkabel	LxBxH: 150 x 75 x 50	071 213 00 000	01
Verbindungs- muffe IP68 für Bodeneinbauleuchten	ØxL: 32 x 130	071 214 00 000	02
Betoneingießgehäuse, aus Edelstahl, belastbar bis 3t für Bodeneinbauleuchten hi.vertical 2.0	LxBxH: 462 x 116 x 184	071 691 00 000	03
Erdeinbaugehäuse für Bodeneinbauleuchten hi.vertical 2.0 - bis 3t belastbar	LxBxH: 466 x 174 x 173	071 696 00 000	04

