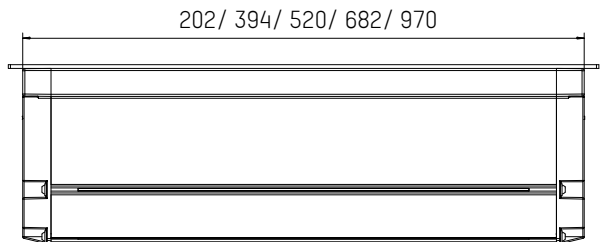
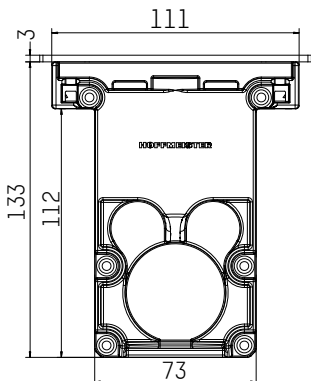
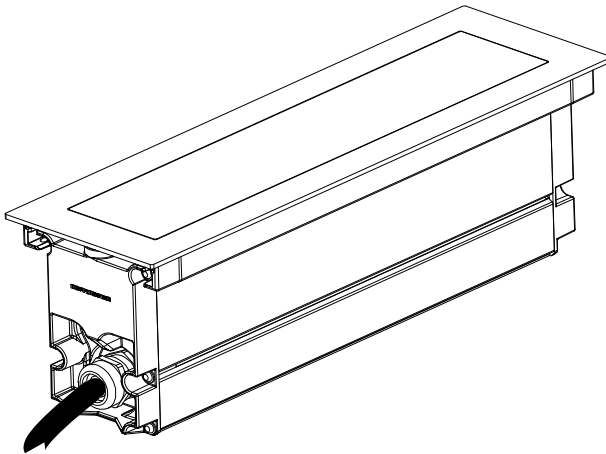


HI.VERTICAL 2.0

Bodeneinbauleuchte IP65/68/ Ground recessed luminaires IP65/68/
Encastrés de sol IP65/68/ Apparecchi d'illuminazione d'incasso
da pavimento IP65/68/ Luminaria empotrable en el suelo IP65/68

Rahmen schraubenlos/ frame without screws/
cadre sans vis/ telaio senza viti/ marco sin tornillos

Gebrauchsanleitung/ Instruction for use/ Notice d'utilisation/
Istruzioni per l'uso/ Instrucciones de uso



HI.VERTICAL 2.0

Technische Hinweise:

Anschlussleitung H07RN-F3G1,5
 Schutzart IP65/IP68 (1m,5h)
 Schutzklasse 1

Technical Specifications:

Cable H07RN-F3G1,5
 Protection type IP65/IP68 (1m,5h)
 Protection class 1

Remarques techniques et dimensions:

Câble de raccordement H07RN-F3G1,5
 Type de protection IP65/IP68 (1m,5h)
 Classe de protection 1

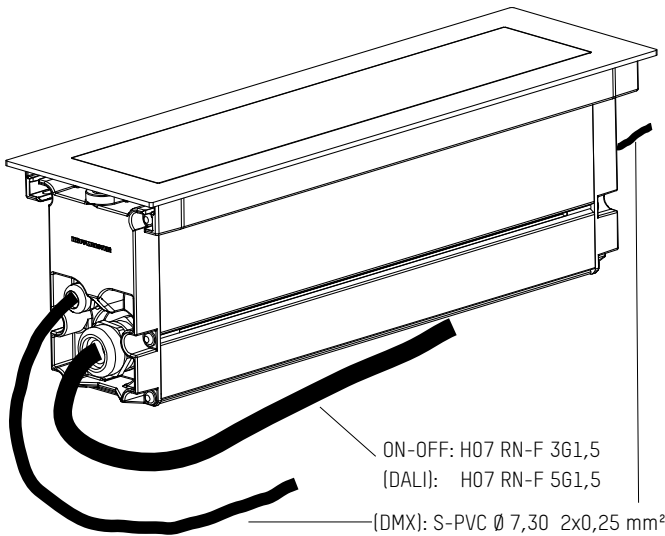
Specifiche tecniche e dimensioni:

Cavo d'allacciamento H07RN-F3G1,5
 Grado di protezione IP65/IP68 (1m,5h)
 Classe di protezione 1

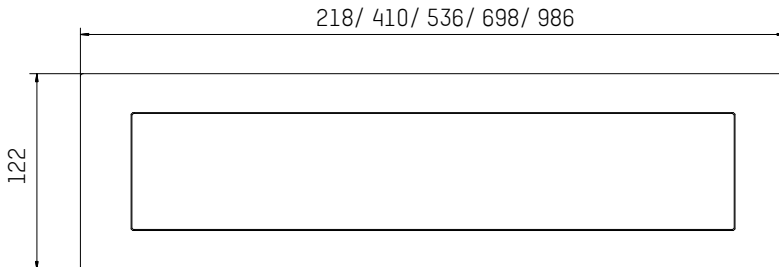
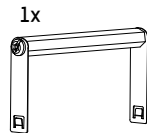
Avisos técnicos y dimensiones:

Cable de conexión H07RN-F3G1,5
 Grado de protección IP65/IP68 (1m,5h)
 Clase de protección 1

Lieferumfang/ scope of supply/ contenu de la livraison/ volume di consegna/ volumen de suministro



1x NW 13
 2x NW 10 (DMX)



HI.VERTICAL 2.0

Zubehör/ Accessories/ Accessoires/ Accessori/ Accesorios

Nicht im Lieferumfang enthalten!

Not supplied!

Non contenu dans l'ampleur de la commande!

Non compreso in consegna!

No incluido en el alcance del suministro!

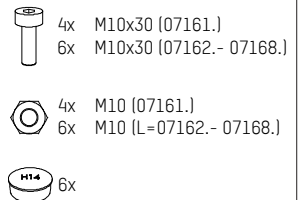
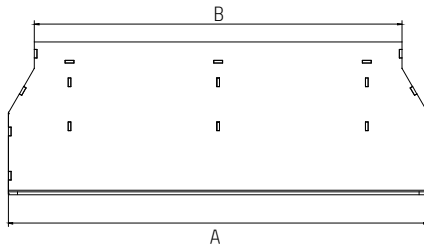
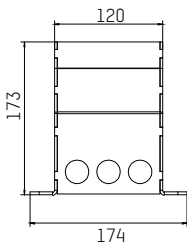
Erdeinbaugehäuse (belastbar bis 3000 kg)

Housing for the ground installation (loadable up to 3000 kg)

Pot d'encastrement enterré (charge maxi 3000 kg)

corpo da incasso da interrare (caricabile fino a massimo 3000 kg)

caja de enterrar (capacidad de carga hasta 3000 kg)



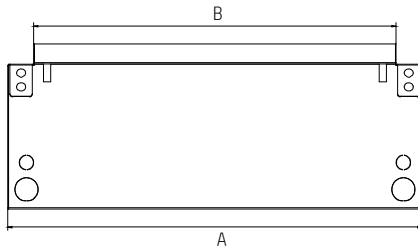
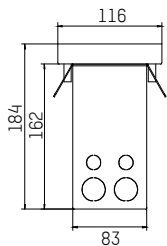
Eingießgehäuse (belastbar bis 1000 kg)

Housing for pouring (loadable up to 1000 kg)

Pot d'encastrement sol béton (charge maxi 1000 kg)

corpo da incasso in calcestruzzo (caricabile fino a massimo 1000 kg)

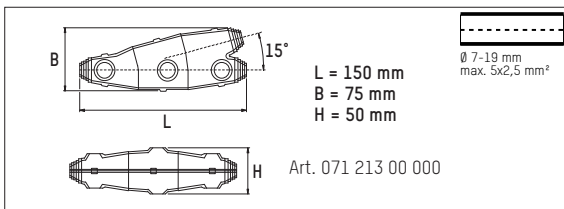
caja de fundición (capacidad de carga hasta 1000 kg)



HI.VERTICAL 2.0

| Erdeinbaugehäuse Housing for the ground installation Pot d'encastrement enterré corpo da incasso da interrare caja de enterrar | A | B | Für Leuchte For luminaire pour luminaire Per la lampada Para la luminaria |
|--|------|------|---|
| (Art.) | (mm) | (mm) | (Art.) |
| 071 695. | 274 | 216 | 071 61. |
| 071 696. | 466 | 408 | 071 62. - 071 63. |
| 071 697. | 754 | 696 | 071 64. - 071 65. |
| 071 698. | 1042 | 984 | 071 66. - 071 67. |
| 071 699. | 592 | 534 | 071 68. |

| Eingießgehäuse Housing for pouring Pot d'encastrement sol béton corpo da incasso in calcestruzzo caja de fundición | A | B | Für Leuchte For luminaire pour luminaire Per la lampada Para la luminaria |
|--|------|------|---|
| (Art.) | (mm) | (mm) | (Art.) |
| 071 690. | 270 | 212 | 071 61. |
| 071 691. | 462 | 404 | 071 62. - 071 63. |
| 071 692. | 750 | 692 | 071 64. - 071 65. |
| 071 693. | 1038 | 980 | 071 66. - 071 67. |
| 071 694. | 588 | 530 | 071 68. |



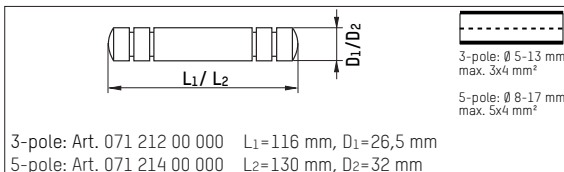
Gießharz-Abzweigmuffe

cast-resin juncture box

Boîte de dérivation avec résine à couler

Manicotto di derivazione di resina di colata

Manguito de derivación de resina moldeada



Verbindungsmuffe IP68

(nicht für starre Erdkabel)

Connection sleeve IP68

(not for rigid underground cable)

Manchon de raccordement 3-plots IP68

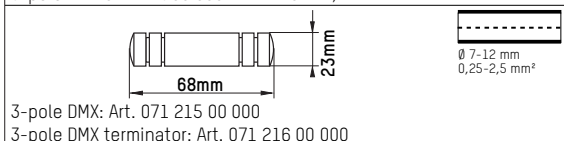
(ne pas utiliser pour les câbles souterrains rigides)

Manicotto di giunzione 3-poli IP68

(non si adatta per cavi interrati rigidi)

Manguito de conexión 3-polar IP68

(no para cables de tierra rígidos)



HI.VERTICAL 2.0**Service:**

**Bei Fragen wenden Sie sich bitte an unsere technische Hotline unter +49 2355 5041 264
(Montag - Freitag von 08:00 Uhr bis 16:00 Uhr).**

Service:

If you have any questions, please contact our technical hotline on +49 2355 5041 264
(Monday - Friday from 8:00 a.m. to 4:00 p.m.).

Service:

Si vous avez des questions, veuillez vous adresser à notre hotline technique en téléphonant au +49 2355 5041
264
(du lundi au vendredi, de 8h à 16h).

Servizio di assistenza:

Per maggiori informazioni rivolgetevi al nostro servizio tecnico di assistenza digitando il numero
+49 2355 5041 264
(orari di apertura: da lunedì fino a venerdì dalle ore 08.00 fino alle ore 16.00).

Servicio técnico:

En caso de consultas, utilice nuestra línea de atención técnica preferente +49 2355 5041 264
(lunes - viernes desde las 08:00 hasta 16:00 horas)

Allgemeine Hinweise:

**Bei der Montage sind die nationalen Installations- und Unfallverhütungsvorschriften zu beachten.
Die Installation der Leuchte darf nur vom Fachmann vorgenommen werden.**

General notes:

National installation and accident prevention regulations must be observed during assembly. This illuminator may
only be installed by qualified specialists.

Indications générales:

Pour le montage, veuillez suivre les consignes nationales d'installation et de sécurité en matière de prévention des
accidents. Le luminaire doit être installé par un spécialiste.

Indicazioni generali:

Durante il montaggio è necessario osservare le prescrizioni d'installazione e antinfortunistiche nazionali. L'installazione
della lampada deve essere eseguito esclusivamente ad un elettricista.

Indicaciones generales:

Durante el montaje se deberán observar las normas nacionales para instalación y prevención de accidentes. La
instalación de la lámpara sólo la debe realizar un especialista.

HI.VERTICAL 2.0

Einbau-, Betriebs- und Wartungsanforderungen/

Requirements of instalation, activity and maintenance/ Conditions
requisies pour l'encastrement, la mise en service et la maintenance/
Requisiti di installazione, esercizio e manutenzione/
Requisitos para el montaje, funcionamiento y mantenimiento

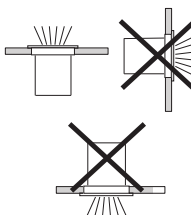
Zulässige Betriebslage

Permissible operating positions

Position d'installation autorisée

Posizione di montaggio consentita

Posición de funcionamiento permitida



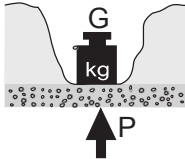
Das Fundament der Einbaugehäuse muss der angegebenen Druckbelastung der Leuchte Entsprechen.

The base of the installation housing must comply with the lamp's specified pressure load.

Le socle du boîtier d'encastrement doit être approprié à la charge de pression du luminaire.

La base per l'alloggiamento componibile deve corrispondere al carico di compressione indicato della lampada.

El fundamento de la carcasa para el montaje empotrado, debe ser adecuado para la carga especificada para la lámpara.



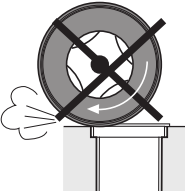
In Fahrspuren, wo die Leuchte horizontalen Kräften durch Bremsen, Beschleunigen und Richtungswechsel ausgesetzt ist, darf die Leuchte nicht eingesetzt werden. Die Leuchte ist überrollbar von Fahrzeugen mit luftgefüllten Reifen. Belastungen dürfen nicht mit harten Gegenständen, schlag- noch stoßartig erfolgen.

The lamp may not be used in vehicle lanes where it is subjected to horizontal forces through braking, accelerating and changing direction. The luminaire can be driven over by vehicles with pneumatic tyres. No load may be placed on it by hard objects, or by impacts or blows.

Le luminaire ne doit pas être installé sur des voies de circulation où il risquerait d'être soumis à des forces horizontales dues à un freinage, une accélération ou un changement de direction. Le luminaire est conçu pour supporter le passage de véhicules aux pneus gonflés à l'air. Il ne doit pas être soumis à de fortes charges ou à des coups brusques et soudains, provoqués par des objets durs.

La lampada non deve essere installata in punti in cui i componenti possano essere soggetti alle sollecitazioni orizzontali dovute a frenatura, accelerazioni e cambi di direzione. La lampada può essere arrotolabile da veicoli con pneumatici gonfiati. I carichi non devono essere applicati con oggetti duri, urti stravagante.

La lámpara no se debe utilizar en zonas de rodadura en las que pueda estar sometida a fuerzas horizontales por frenadas, aceleraciones y cambios de dirección. La lámpara puede ser utilizada por vehículos con neumáticos llenos de aire. Las cargas no deben ser ejercidas con objetos duros, ni en forma de golpes o choques.



HI.VERTICAL 2.0

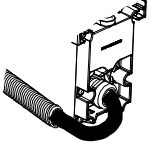
Die Anschlussleitung ist im mitgeliefertem Schutzrohr zu führen.

The connecting cable must pass through the conduit provided.

Poser impérativement le câble de raccordement dans le tube de protection joint au luminaire.

Il cavo d'allacciamento deve passare nel tubo di protezione consegnato unitamente al prodotto.

El cable de conexión debe tenderse a través del tubo protector suministrado.



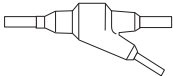
Der Leuchtenanschluss erfolgt über eine bauseitige Verbindungsmuffe IP68/Vergussmuffe IP68

The lamp is connected via a connection sleeve IP 68/ grouting sleeve IP68 provided by the customer.

Le raccordement du luminaire s'effectue à l'aide d'un manchon de raccordement IP68/ manchon de scellement IP68, fourni par le maître d'ouvrage.

La lampada viene allacciata tramite un manicotto di giunzione IP68/ manicotto di giunzione a testa fusa IP68.

La conexión de la lámpara se realiza a través de un manguito de derivación IP68/ manguito moldeado IP68 a cargo de la obra



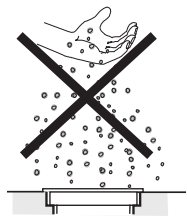
Leuchtenteile, die nicht durch das Einbaugehäuse geschützt sind, dürfen nicht mit dem Erdreich oder aggressiven chemischen Stoffen (z.B. Dünger, Unkrautvernichter, Kalk) in Berührung kommen. Ein übermäßiger Einsatz von Taumittel im Umfeld der Leuchte ist zu Vermeiden.

Parts of the lamp which are not protected by the installation housing may not come into contact with the ground or aggressive chemical materials (e.g. fertilizers, weed killers or lime). Excessive use of de-icing agents in the vicinity of the lamp must be avoided.

Les parties du luminaire qui ne sont pas protégées par le boîtier d'encastrement ne doivent pas être mises en contact avec le sol ou avec des substances chimiques agressives (engrais, désherbant, chaux, par ex.). Il faut éviter une utilisation excessive des produits de dégivrage autour du luminaire.

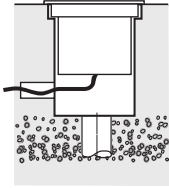
Gli elementi della lampada non protetti dall'alloggiamento componibile, non devono entrare in contatto con il terreno o con sostanze chimiche aggressive (per esempio fertilizzanti, mezzi contro le erbacce, calce). Evitare di cospargere sale scongelante in prossimità della Lampada.

Las partes de la lámpara que no están protegidas por la carcasa para el montaje empotrado, no deben entrar en contacto con la tierra ni con productos químicos agresivos (p. ej. abonos, herbicidas, cal). Se debe evitar el empleo excesivo de descongelantes en el entorno de la lámpara.



HI.VERTICAL 2.0

Beim Einbau der Leuchte muss eine zusätzliche Drainage, z. B. durch ein Kiesbett, erfolgen. Die Drainage muss auf Funktion überprüft werden.



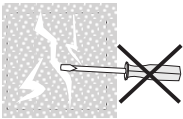
When mounting the luminaire an additional drainage – e.g. as per grit foundation – is required! The drainage has to be checked for function.

Lors de l'installation de la luminaire un drainage supplémentaire doit être effectué, par exemple, d'un lit de gravier. Il faut vérifier la fonction du drainage.

Durante l'installazione della lampada un drenaggio addizionale deve essere effettuata, per esempio, un letto di ghiaia. La funzione del drenaggio deve essere verificato.

Durante la instalación de la luminaria de drenaje adicional debe llevarse a cabo, por ejemplo, un lecho de grava. Hay que verificar la función del drenaje.

Bei der Montage und Wartung ist besonders darauf zu achten, dass die Pulverbeschichtung nicht beschädigt wird.

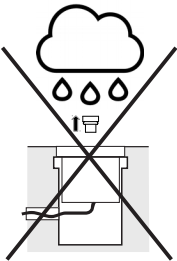


During assembly and maintenance, special care must be taken to ensure that the powder coating is not damaged.

Lors du montage et de la maintenance, faites très attention à ne pas endommager le revêtement en poudre.

Durante le operazioni di montaggio è assolutamente necessario badare di non danneggiare il rivestimento in polvere.

Durante el montaje y el mantenimiento se debe prestar especial atención a que no se dañe el lacado por recubrimiento electrostático.



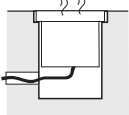
Um Kondenswasserbildung zu vermeiden die Dichtungsschraube nicht bei Regen oder hoher Luftfeuchtigkeit öffnen und verschließen. Die Leuchte vor dem Verschließen 30-60 min. offen betreiben.

Don't open or close the seal screw during rain or high air humidity to avoid water condensation. Before closing it, operate open lamp for 30-60 min.

N'ouvrez pas la vis d'étanchéité sous la pluie ou haute humidité de l'air pour éviter la formation de l'eau de condensation. Toujours laisser le luminaire allumé 30-60 min. avant de l'obturer.



30 - 60 min.

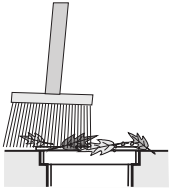


Per evitare condensa, non aprire la vite di tenuta durante pioggia o umidità. Prima di essere chiusa, la lampada deve essere attivata per 30-60 min.

Para prevenir condensación, no abrir o cerrar el tornillo de sellado con lluvia o humedad atmosférica alta. Se debe poner en funcionamiento la lámpar 30-60 minutos antes de Cerrarla.

HI.VERTICAL 2.0

Zur Pflege Glas regelmäßig reinigen, von Staub und Blättern etc. befreien, um eine Überhitzung zu vermeiden. Nur lösungsmittelfreie Reinigungsmittel verwenden. Keine Hochdruckreiniger verwenden.



Care for the glass by cleaning it regularly and removing dust, leaves, etc. to prevent Overheating. Only use solvent-free cleaning agents. Do not use high-pressure cleaners.

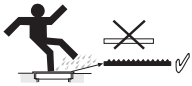
Pour l'entretien, nettoyez le verre régulièrement et enlevez les poussières, feuilles, etc... afin d'éviter toute surchauffe. Utilisez exclusivement des produits nettoyants sans solvant. Pas de nettoyeur à haute pression.

Il vetro deve regolarmente essere pulito e liberato da polveri, da foglie eccetera, per evitare il surriscaldamento. Utilizzare solo detergenti privi di solventi. Non impiegare apparecchi di depurazione ad alta pressione.

Para su cuidado, limpiar periódicamente el vidrio eliminando el polvo, las hojas, etc. para evitar un recalentamiento. Emplear para ello sólo productos de limpieza libre de detergente. No utilizar aparatos limpiadores de alta presión.

Durch Nässe kann es auf dem Glas der Leuchte zu Rutschgefahr kommen. Aus Sicherheitsgründen empfehlen wir für begehbare öffentliche Bereiche Leuchten mit rutschhemmendem Glas nach DIN 51130.

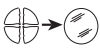
Wet conditions can turn the glass of the lamp into a slip hazard. For safety reasons we recommend the use of anti-slip glass in accordance with DIN 51130 in accessible public Areas.



En cas d'humidité, le verre du luminaire pourrait devenir glissant. Pour des raisons de Sécurité, nous vous recommandons d'équiper tous les luminaires soumis à passage intense d'un verre anti-dérapant, conforme DIN 51130.

L'umidità potrebbe trasformare il vetro in una superficie scivolante. Nelle zone pubbliche consigliamo per motivi di sicurezza l'utilizzo di lampade munite di vetro antiscivolo realizzato ai sensi della normativa di DIN 51130.

Debido a la humedad acumulada sobre el vidrio de la lámpara, existe riesgo de resbalsarse. Por motivos de seguridad recomendamos emplear en las zonas públicas lámparas con vidrio antideslizante según DIN 51130.



Eine gebrochene Schutzscheibe muss ersetzt werden. Dafür die Leuchte komplett ins Werk schicken!

A damaged protective glass must be replaced. Please return the entire luminaire to the factory!
 Procéder au remplacement d'un verre cassé. Pour cela il est nécessaire de retourner le luminaire en usine!
 Vetro di copertura rotto deve essere sostituito. Per ciò inviare la lampada completamente in fabbrica!
 cristal de protección roto debe ser reemplazado. Para hacer esto, envíe la luminaria a la fábrica!

Die Lichtquelle dieser Leuchte ist nicht ersetzbar. Mit dessen Lebensdauerende, muss die Leuchte ersetzt werden.

The light source of this lamp is not replaceable. At the end of its life, the luminaire must be replaced.
 La source lumineuse de cette lampe n'est pas remplaçable. À la fin de sa durée de vie, la lampe doit être remplacée.
 La fuente de luz de esta lámpara no es reemplazable. Al final de su vida útil, la lámpara debe ser reemplazada.
 La sorgente luminosa di questa lampada non è sostituibile. Al termine della sua vita utile, la lampada deve essere sostituita.

Zur Vermeidung von Gefährdungen darf eine beschädigte äußere Leitung dieser Leuchte ausschließlich vom Hersteller, seinem Servicevertreter oder einer vergleichbaren Fachkraft ausgetauscht werden.

To avoid hazards, a damaged cable of this luminaire may only be replaced by the manufacturer, its service representative or a comparable specialist.

Afin d'éviter tout danger, un câble extérieur endommagé de cette lampe ne peut être remplacé que par le fabricant, son technicien de maintenance ou un spécialiste comparable.

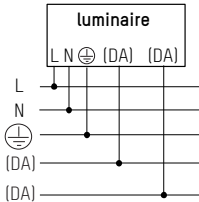
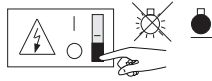
Para evitar el peligro, un cable externo dañado de esta lámpara solo puede ser reemplazado por el fabricante, su empleado de servicio o un especialista comparable.

Per evitare pericoli, un cavo esterno danneggiato di questa lampada può essere sostituito solo dal produttore, dal suo addetto all'assistenza o da uno specialista comparabile.

HI.VERTICAL 2.0

Anschlussbild/ scheme of installation/ schème d'installation/ schema d'installazione/ esquema de instalacion

ON-OFF/ DALI



braun
brown
marron
marrone
marrón

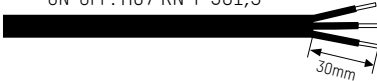
blau
blue
bleu
azzurro
azul

grün/gelb
green/yellow
vert/jaune
verde/giallo
verde/amarillo

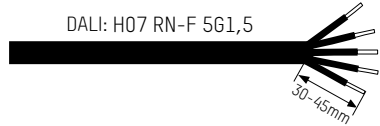
schwarz
black
noir
nero
negro

grau
gray
gris
grigio
gris

ON-OFF: H07 RN-F 3G1,5



DALI: H07 RN-F 5G1,5

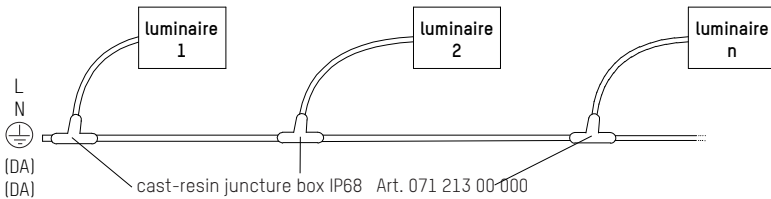


1 luminaire:



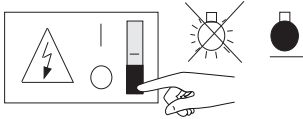
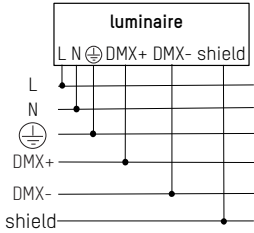
connection sleeve IP68
3-pole (ON-OFF): Art. 071 212 00 000
5-pole (DALI): Art. 071 214 00 000

n luminaires:



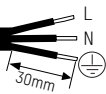
HI.VERTICAL 2.0

DMX

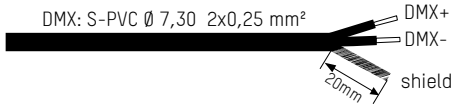


| | | | | | |
|---|---|---|--------------------------------------|---|---|
| braun brown marron marrone marrón | blau blue bleu azzurro azul | grün/gelb green/yellow vert/jaune verde/giallo verde/amarillo | rot red rouge rosso rojo | blau blue bleu azzurro azul | silber silver argent argento plateado |
| = L | | = N | = DMX+ | = DMX- | = shield |

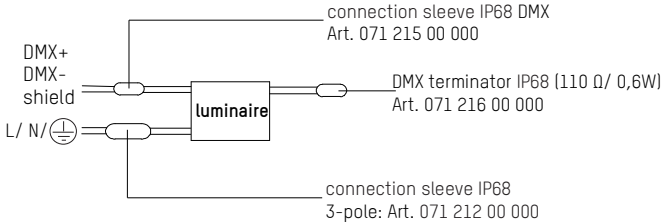
ON-OFF: H07 RN-F 3G1,5



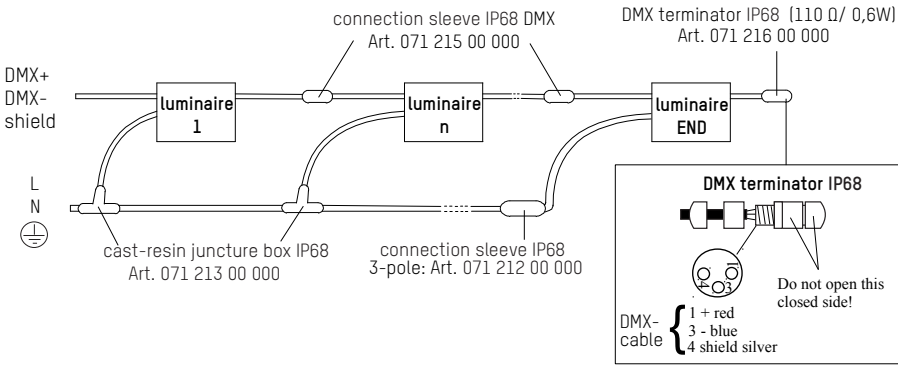
DMX: S-PVC Ø 7,30 2x0,25 mm²



DMX 1 luminaire:

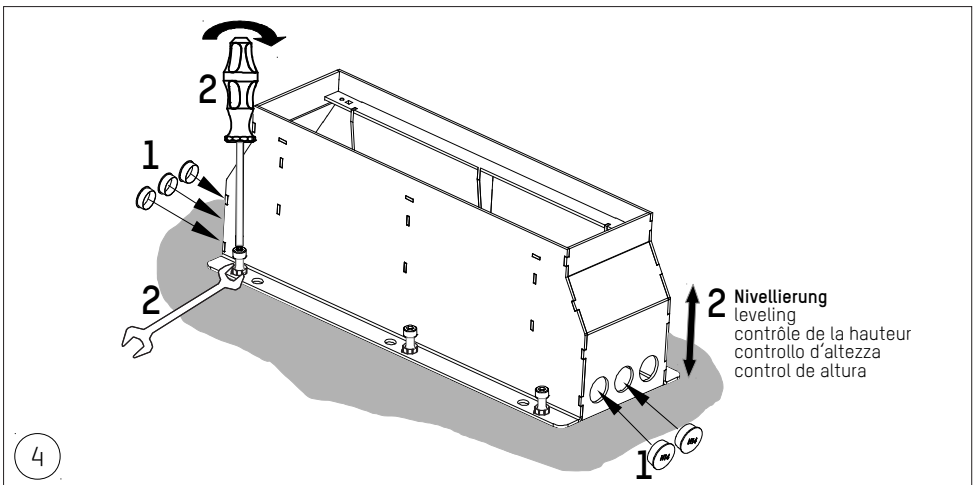
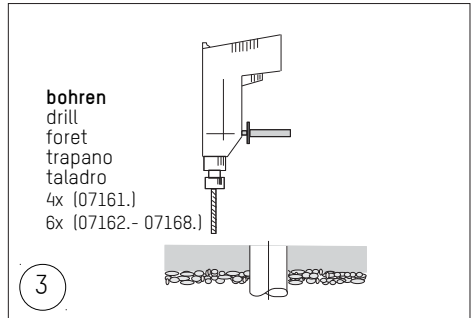
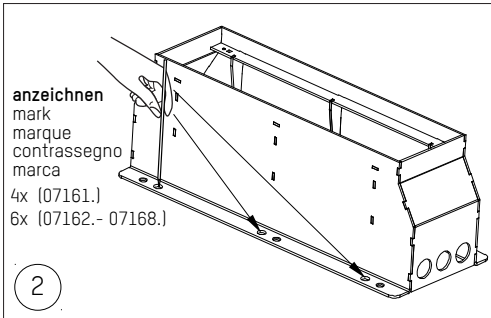
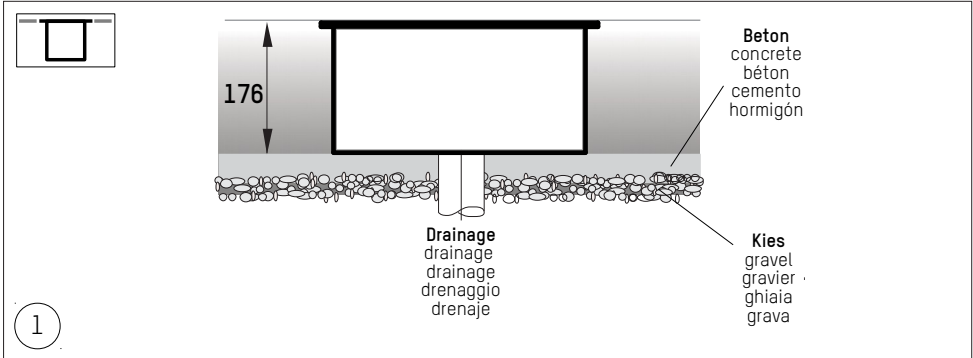


DMX n luminaires:

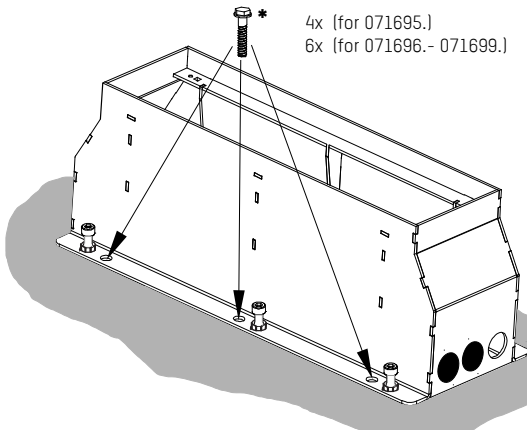


HI.VERTICAL 2.0

Montage Erdeinbaugehäuse/ mounting of the ground housing/
Installation du pot d'encastrement enterré/montaggio del corpo
da incasso da interrare/ montaje de caja de enterrar



HI.VERTICAL 2.0



4x (for 071695.)
6x (for 071696.-071699.)

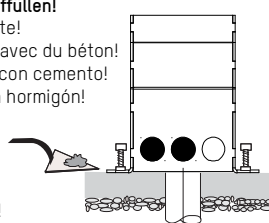
*** Betonschraube leicht anziehen!**
Screw in the concrete screw slightly!
Serrer légèrement la vis!
Stringere leggermente la vite!
Apretar ligeramente el tornillo!

*** Nicht im Lieferumfang enthalten!**
Not supplied!
Non contenu dans l'ampleur de la commande!
Non compreso in consegna!
No incluido en el alcance del suministro!

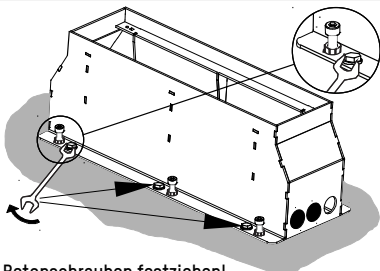
5

1
Hohlräume mit Beton auffüllen!
Fill cavities with concrete!
Remplir les corps creux avec du béton!
Riempire gli spazi vuoti con cemento!
Rellenar los huecos con hormigón!

2
Beton trocknen lassen!
Let the concrete dry!
Laisser sécher le béton!
Lascia asciugare il cemento!
Deje que el concreto se seque!

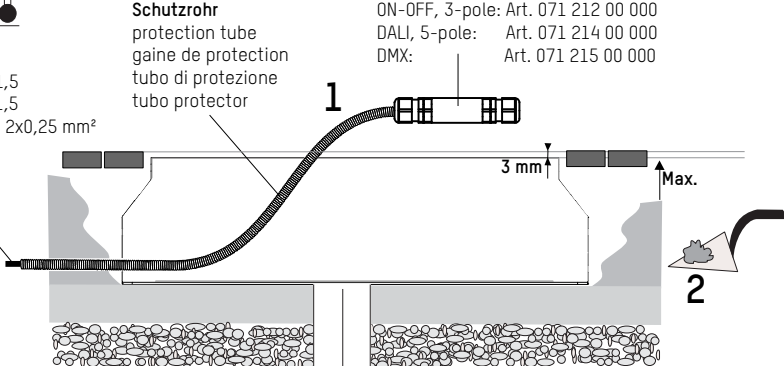


6



Betonschrauben festziehen!
Tighten the concrete screw!
Serrez la vis de béton!
Stringere la vite di cemento!
Apretar el tornillo de hormigón!

7



Schutzrohr
protection tube
gaine de protection
tubo di protezione
tubo protector

ON-OFF, 3-pole: Art. 071 212 00 000
DALI, 5-pole: Art. 071 214 00 000
DMX: Art. 071 215 00 000

ON-OFF: H07 RN-F 361,5
DALI: H07 RN-F 561,5
DMX: S-PVC Ø 7,30 2x0,25 mm²

3 mm ↑
Max. ↑

8

HI.VERTICAL 2.0

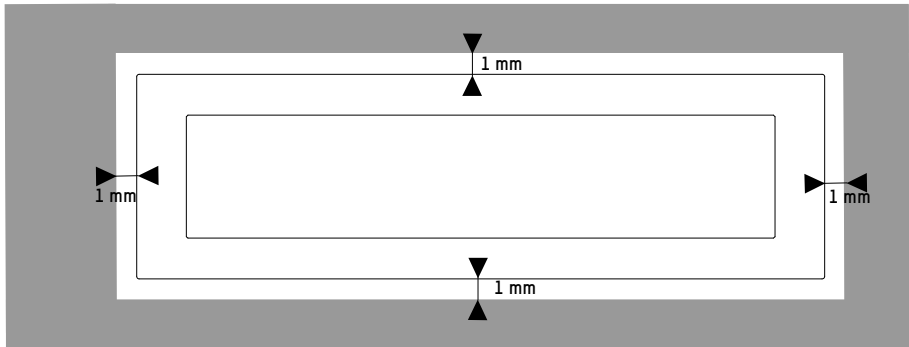
Lücke von 1mm zwischen Abdeckrahmen und Boden lassen

Leave a gap of 1mm between the frame and the ground

Laisser un espace (1mm) entre le cadre et le sol

Deje un espacio (1mm) entre el marco y el piso

Lasciare uno spazio (1mm) tra il telaio e il pavimento

**Lücken können später mit Sand aufgefüllt werden**

Gaps can later be filled with sand


Les lacunes peuvent ensuite être remplies de sable

Los huecos se pueden llenar más tarde con arena

Gli spazi vuoti possono essere successivamente riempiti di sabbia

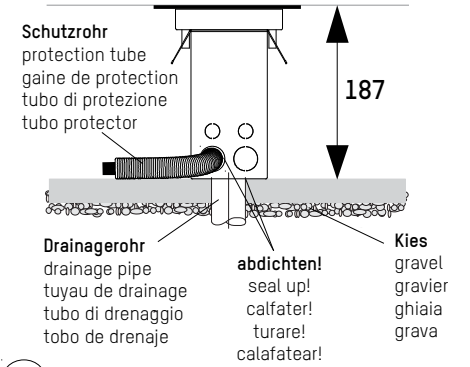
HI.VERTICAL 2.0

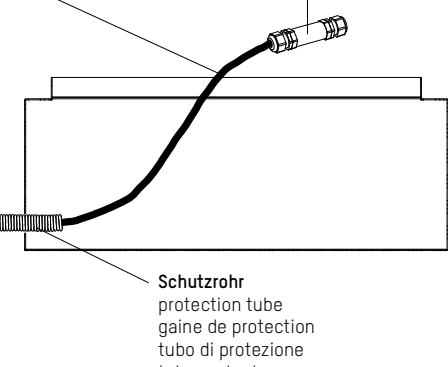
Montage Eingießgehäuse/ mounting of the concrete casting housing/ Installation du pot d'encastrement sol béton/ montaggio del corpo da incasso in calcestruzzo/ montaje de caja de fundición



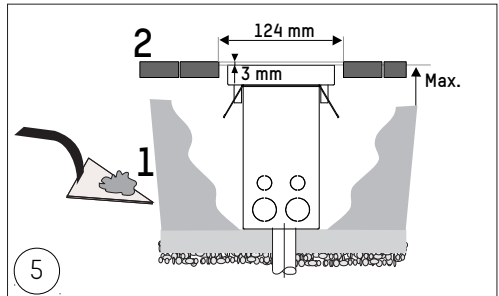
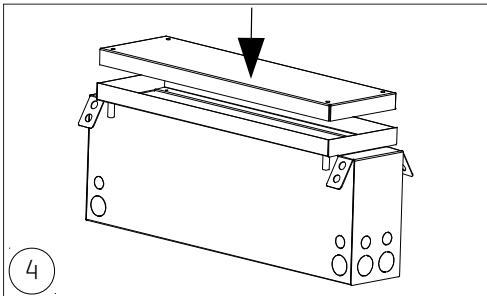
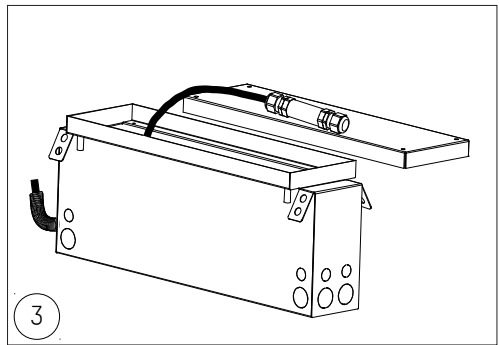
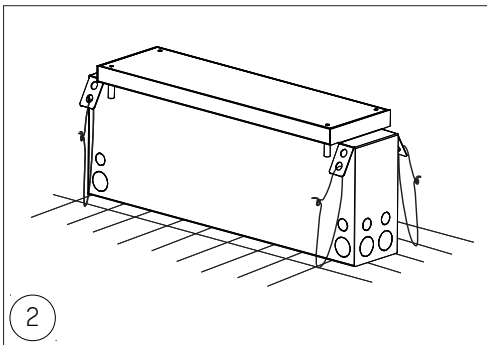
ON-OFF: H07 RN-F 3G1,5
DALI: H07 RN-F 5G1,5
DMX: S-PVC Ø 7,30 2x0,25 mm²

ON-OFF, 3-pole: Art. 071 212 00 000
DALI, 5-pole: Art. 071 214 00 000
DMX: Art. 071 215 00 000





1



HI.VERTICAL 2.0

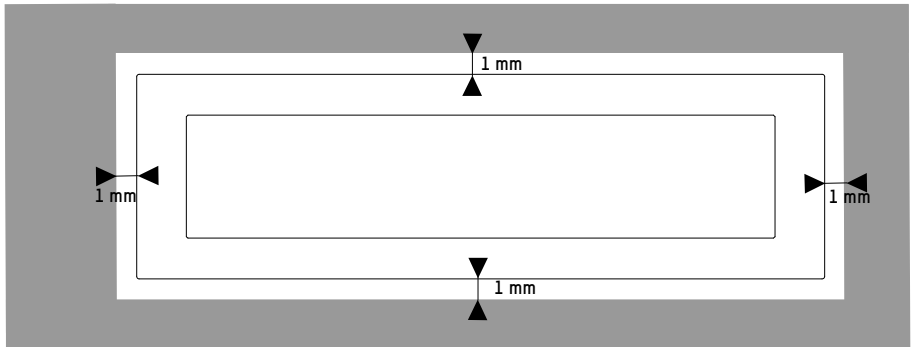
Lücke von 1mm zwischen Abdeckrahmen und Boden lassen

Leave a gap of 1mm between the frame and the ground

Laisser un espace (1mm) entre le cadre et le sol

Deje un espacio (1mm) entre el marco y el piso

Lasciare uno spazio (1mm) tra il telaio e il pavimento

**Lücken können später mit Sand aufgefüllt werden**

Gaps can later be filled with sand

Les lacunes peuvent ensuite être remplies de sable

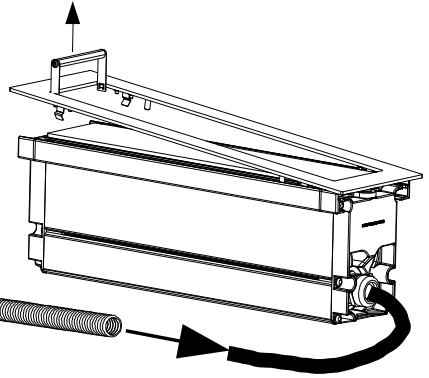
Los huecos se pueden llenar más tarde con arena

Gli spazi vuoti possono essere successivamente riempiti di sabbia

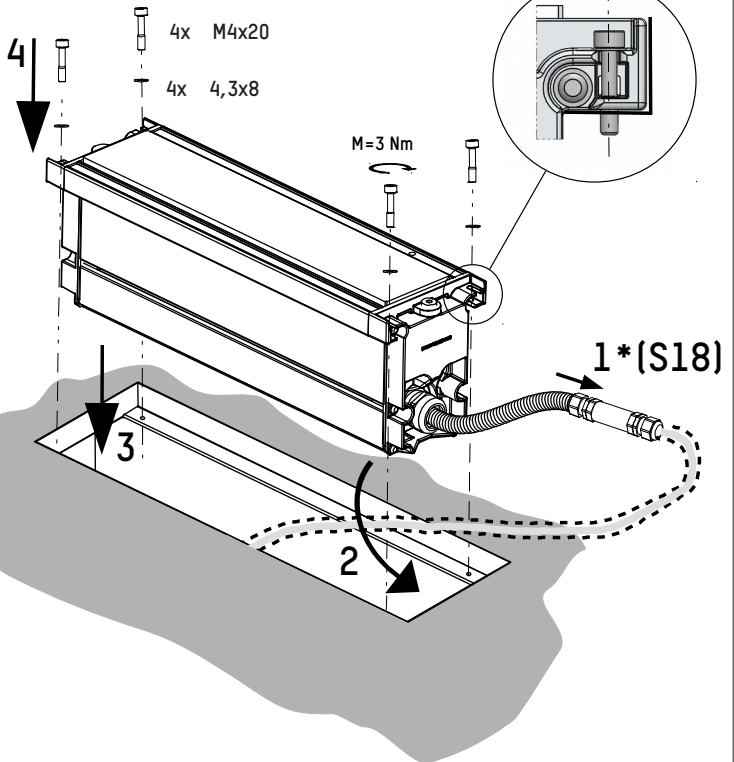
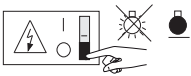
HI.VERTICAL 2.0

Leuchtenmontage/ luminaire mounting/ montage du luminaire/ montaggio della lampada/ montaje de la luminaria

Im Betoneingießgehäuse nicht notwendig!
 Not necessary in the concrete casting housing!
 Pas nécessaire dans le pot d'encastrement sol béton!
 Non necessario nel corpo da incasso in calcestruzzo!
 No es necesario en la caja de fundición!



1

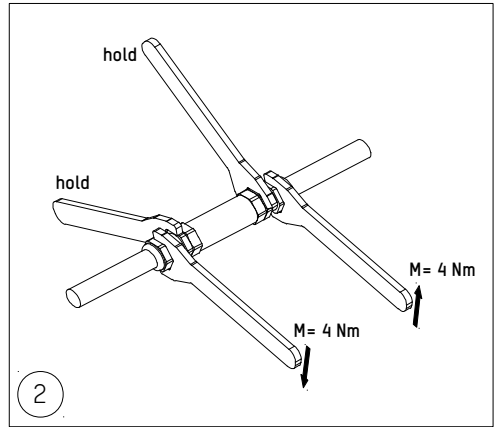
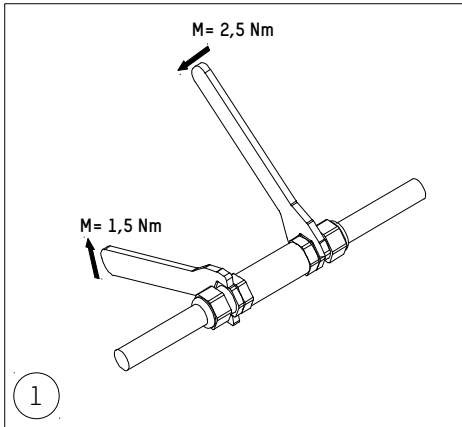


2

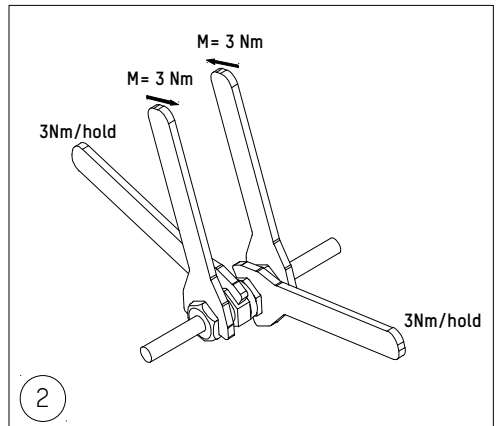
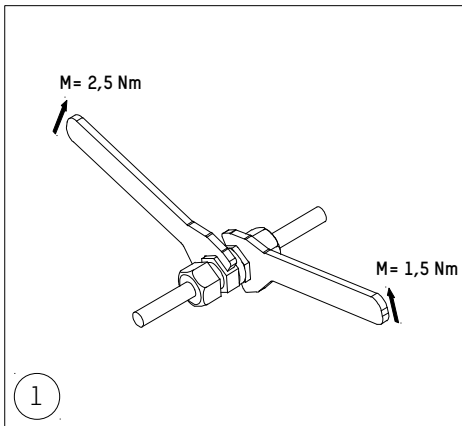
HI.VERTICAL 2.0

Drehmoment Verbindungsmuffen/
 torque connection sleeves/
 couple de manchon de raccordement/
 coppia del manicotto di giunzione/
 momento de torsión del manguito de conexión

Art. 071 212 00 000
 Art.071 214 00 000


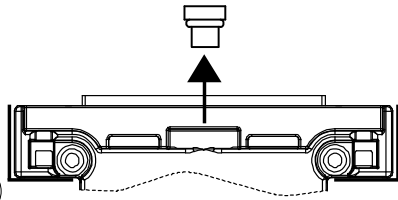


Art. 071 215 00 000
 Art. 071 216 00 000



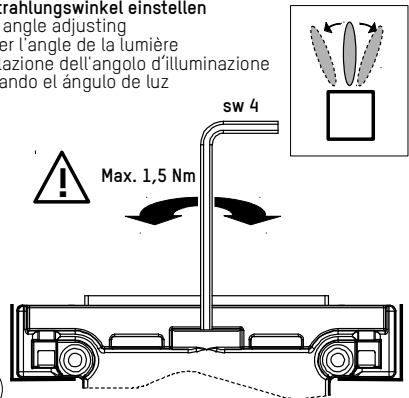
HI.VERTICAL 2.0

Dichtungsschraube nicht bei Regen oder hoher Luftfeuchtigkeit öffnen und verschließen!
 Don't open or close the seal screw during rain or high air humidity!
 N'ouvrez pas la vis d'étanchéité sous la pluie ou haute humidité de l'air avant de l'obturer!
 Non aprire la vite di tenuta durante pioggia o umidità!
 No abra ni cierre el tapón de rosca bajo lluvia o altan humedad!

1

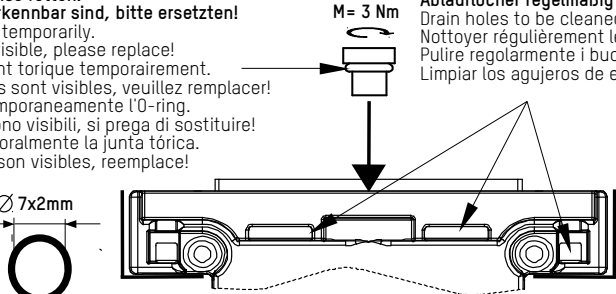
Ausstrahlungswinkel einstellen
 Light angle adjusting
 Ajuster l'angle de la lumière
 Regolazione dell'angolo d'illuminazione
 Ajustando el ángulo de luz



2

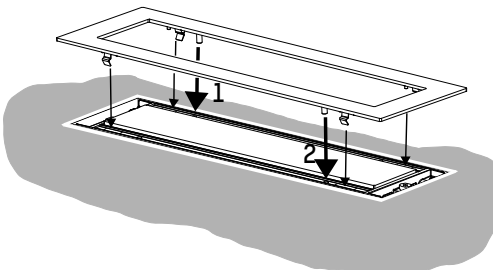
O-Ring zeitweise fetten.
Wenn Risse erkennbar sind, bitte ersetzen!
 Grease O-ring temporarily.
 If cracks are visible, please replace!
 Graisser le joint torique temporairement.
 Si des fissures sont visibles, veuillez remplacer!
 Ingrassare temporaneamente l'O-ring.
 Se le crepe sono visibili, si prega di sostituire!
 Engrase temporalmente la junta tórica.
 Si las grietas son visibles, reemplace!

O-Ring NBR Shore A 70 $\varnothing 7 \times 2 \text{ mm}$

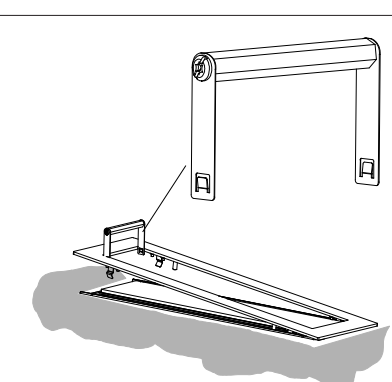


3

Ablauflöcher regelmäßig reinigen!
 Drain holes to be cleaned at regular intervals!
 Nottöyer régulièrement les trous d'évacuation d'eau!
 Pulire regolarmente i buchi di scarico!
 Limpiar los agujeros de expiración periódicamente!



4



HOFFMEISTER

HOFFMEISTER GmbH
Gewerbering 28-32
58579 Schalksmühle
Germany
Phone: +49 (0) 23 55-50 41-0
Fax: +49 (0) 23 55-50 41-3 28
www.hoffmeister.de
mail@hoffmeister.de

Original **HOFFMEISTER**-Produkt - deshalb nur Original **HOFFMEISTER** - Teile verwenden.

This is an original **HOFFMEISTER** product - therefore use original **HOFFMEISTER** parts only.

Ceci est un produit d'origine **HOFFMEISTER** - pour cette raison, utiliser uniquement des pièces d'origine **HOFFMEISTER**.

Questo è un prodotto originale **HOFFMEISTER** - per questo impiegare esclusivamente ricambi originali **HOFFMEISTER**.

Eso es un producto original **HOFFMEISTER** - por eso utilizar solamente piezas de recambio originales **HOFFMEISTER**.

Unsere Gewährleistung gilt nur bei Beachtung dieser Produktinformation.

Sie erlischt insbesondere bei:

- Nichteinhaltung der Montagehinweise
- Veränderung der Leuchte
- Nichtbeachtung der Einbaumaße

Our guarantee is contingent upon the observance of this product information.

In particular it does not apply in cases of:

- noncompliance with mounting instructions
- modification of the luminaire
- nonrespect of recessing dimensions

Notre garantie dépend de l'observation de cette information sur le produit.

Elle s'éteint notamment dans les cas suivants:

- non-observation des instructions de montage
- modification du luminaire
- non-respect des dimensions d'encastrement

Nostra garanzia è valida solo se vengono rispettate le seguenti informazioni sul prodotto.

La garanzia viene annullata in caso di:

- inosservanza delle indicazioni di montaggio
- interventi o modifiche eseguite sull'apparecchio di illuminazione
- inosservanza delle misure di montaggio

Nuestra garantía depende de la observación de esta información sobre el producto.

Prescribe particularmente en los casos siguientes:

- no observación de las instrucciones de montaje
- modificación de la luminaria
- inobservancia de las dimensiones de empotrado

Diesen Kontrollschein bei Reklamationen bitte mit zurückschicken.

In case of complaints please return this control label with the product.

En cas de réclamation veuillez retourner cette fiche de contrôle avec le produit.

Rispedire questa bolletta di controllo insieme con il prodotto in caso di reclamazione.

En caso de reclamaciones, sírvase devolvérnos este talón de inspección junto con el Producto.

Produktions-Serie
Production series
Série de production
Serie di produzione
Serie de producción