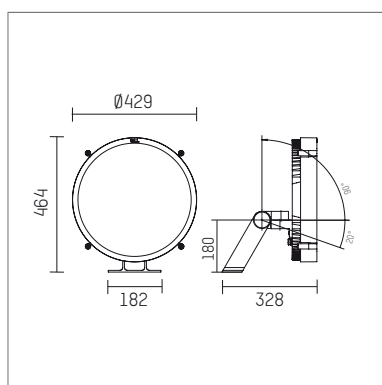




14L3250CNCE916 | silber

14L
Scheinwerfer
LED RGBW (4000K) | 250 W

LED	RGBW				
DMX	IP65	III	IK08	CE	5Y



- Scheinwerfer 14L
- zur Wand-, Boden- und Deckenmontage
- Netzteil und Bügel sind separat zu bestellen
- mit LED RGBW (4000K)
- Farbwiedergabeindex: CRI >80
- L80 / B10 (50.000h)
- Leuchtenlichtstrom: 13492 lm
- Systemleistung: 250 W
- Lichtausbeute: 54,0 lm/W
- rotationssymmetrische Lichtverteilung, medium-flood
- rot:2513lm, grün:4526lm, blau:1438lm
- Ausstrahlungswinkel: 32 °
- für externes Netzteil, integrierte Steuerung (DMX)
- 48V DC
- Steuerung ON/OFF, DMX
- Anschluss sekundärseitig:
- mit zwei Anschlussleitungen 500mm und Rundsteckverbinder 2-polig (Typ: RST16i5 für 48V (Wieland), RST16i3 für DMX (Wieland))
- Gehäuse aus Aluminium-Druckguss
- Sicherheitsglas, klar
- Länge: 328 mm, Breite: 429 mm, Höhe: 464 mm
- Windangriffsfläche: 0,15 m²
- Gewicht: 9,823 kg
- Schutzart: IP65
- Schutzklasse III
- 5 Jahre Hoffmeister Garantie
- Entworfen und hergestellt in Deutschland
- Schlagfestigkeitsklasse: IK08
- Prüfzeichen: gefertigt nach DIN VDE 0711 / EN 60598, CE
- Farbe: silber (RAL9006)
- 14L3250CNCE916

- Übersicht des Zubehörs auf der/ den Folgeseite/ n

14L3250CNCE916
Zubehör

Erforderliches Zubehör

Typ	Abmessungen in mm	Artikelnummer	Abb.-Nr.
LED Betriebsgerät IP67, 48V / 320W für Scheinwerfer 14L für den Außeneinsatz geeignet	LxBxH: 251 x 90 x 44	814L25000	01
Schwenkbügel für Scheinwerfer 14L		814L0010H916	02
Standardbügel für Scheinwerfer 14L		814L00100916	03



Optionales Zubehör

Typ	Abmessungen in mm	Artikelnummer	Abb.-Nr.
Außenblende 45° für Scheinwerfer 14L		814L00545916	01

