



14L5250KWCE916 | silber

14L
Scheinwerfer
LED | 250 W 5700 K

LED

DMX

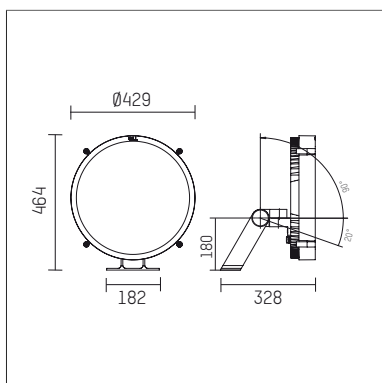
IP65

III

IK08

CE

5Y



LED 5700		K 23780lm		Δ 38°
h	CO	C90	Em	
[m]	Ø[m]	Ø[m]	[lx]	
1.0	0.69	0.26	44604	
2.0	1.39	0.52	11151	
3.0	2.08	0.78	4956	
4.0	2.77	1.04	2788	
5.0	3.46	1.30	1784	

HOE17940

- Scheinwerfer 14L
- zur Wand-, Boden- und Deckenmontage
- Netzteil und Bügel sind separat zu bestellen
- mit LED 33220 lm
- Farbtemperatur: 5700 K
- Farbwiedergabeindex: CRI >70
- L80 / B10 (50.000h)
- Leuchtenlichtstrom: 23780 lm
- Systemleistung: 250 W
- Lichtausbeute: 95,1 lm/W
- oval flood horizontal, oval flood
- 15° x 57°
- für externes Netzteil, integrierte Steuerung (DMX)
- 48V DC
- Steuerung ON/OFF, DMX
- Anschluss sekundärseitig:
- mit zwei Anschlussleitungen 500mm und Rundsteckverbinder 2-polig (Typ: RST16i5 für 48V (Wieland), RST16i3 für DMX (Wieland))
- Gehäuse aus Aluminium-Druckguss
- Sicherheitsglas, klar
- Länge: 328 mm, Breite: 429 mm, Höhe: 464 mm
- Windangriffsfläche: 0,15 m²
- Gewicht: 9,823 kg
- Schutzart: IP65
- Schutzklasse III
- 5 Jahre Hoffmeister Garantie
- Entworfen und hergestellt in Deutschland
- Schlagfestigkeitsklasse: IK08
- Prüfzeichen: gefertigt nach DIN VDE 0711 / EN 60598, CE
- Farbe: silber (RAL9006)
- 14L5250KWCE916

- Übersicht des Zubehörs auf der/ den Folgeseite/ n

14L5250KWCE916

Zubehör**Erforderliches Zubehör**

Typ	Abmessungen in mm	Artikelnummer	Abb.-Nr.
LED Betriebsgerät IP67, 48V / 320W für Scheinwerfer 14L für den Außeneinsatz geeignet	LxBxH: 251 x 90 x 44	814L25000	01
Schwenkbügel für Scheinwerfer 14L		814L0010H916	02
Standardbügel für Scheinwerfer 14L		814L00100916	03

**Optionales Zubehör**

Typ	Abmessungen in mm	Artikelnummer	Abb.-Nr.
Außenblende 45° für Scheinwerfer 14L		814L00545916	01

