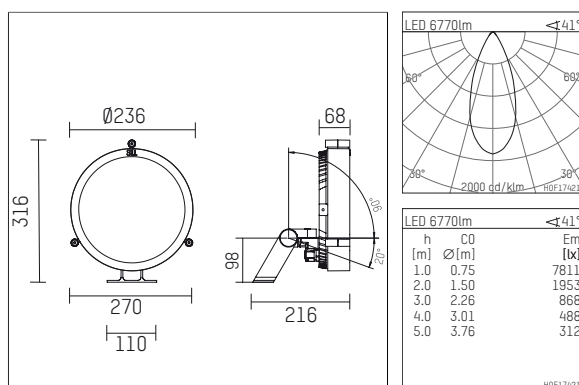
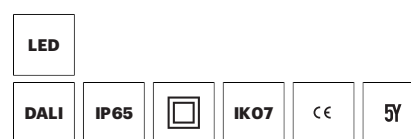




14M3104AMDE916 | silber

14M
Scheinwerfer
LED Amber | 100 W



- Scheinwerfer 14M
- zur Wand-, Boden- und Deckenmontage
- Netzteil und Bügel sind separat zu bestellen
- mit LED Amber 9300 lm
- Farbwiedergabeindex: CRI >80
- L80 / B10 (50.000h)
- SDCM < 3
- Leuchtenlichtstrom: 6770 lm
- Systemleistung: 100 W
- Lichtausbeute: 67,7 lm/W
- flood
- Ausstrahlungswinkel: 32 °
- für externes Netzteil, integrierte Steuerung (DALI)
- 48V DC
- Steuerung ON/OFF, DALI
- Anschluss sekundärseitig:
- mit Anschlussleitung 500mm und Rundsteckverbinder 4-polig (Typ: RST16i5 für 48V und DALI (Wieland))
- Gehäuse aus Aluminium-Druckguss
- Sicherheitsglas, klar
- Länge: 216 mm, Breite: 270 mm, Höhe: 316 mm
- Windangriffsfläche: 0,05 m²
- Gewicht: 3,66 kg
- Schutzart: IP65
- Schutzklasse II
- 5 Jahre Garantie
- Entworfen und hergestellt in Deutschland
- Schlagfestigkeitsklasse: IK07
- Prüfzeichen: gefertigt nach DIN VDE 0711 / EN 60598, CE
- Farbe: silber (RAL9006)
- 14M3104AMDE916

- Übersicht des Zubehörs auf der/ den Folgeseite/ n

14M3104AMDE916 Zubehör

Erforderliches Zubehör

Typ	Abmessungen in mm	Artikelnummer	Abb.-Nr.
LED Betriebsgerät IP67, 48V / 120W für 1x 14M Scheinwerfer für den Außeneinsatz geeignet		814M14800	01
LED Betriebsgerät IP67, 48V / 240W für 2x 14M Scheinwerfer für den Außeneinsatz geeignet		814M24800	01
LED Betriebsgerät IP67, 48V / 320W für 3x 14M Scheinwerfer für den Außeneinsatz geeignet		814M34800	01
Schwenkbügel für Scheinwerfer 14M		814M0010H916	02
Standardbügel für Scheinwerfer 14M		814M00100916	03
Gekanteter Bügel für Scheinwerfer 14M		814M0010B916	04



Optionales Zubehör

Typ	Abmessungen in mm	Artikelnummer	Abb.-Nr.
Prismatikglas, Durchmesser 263mm für Scheinwerfer 14M		814M02300	01
Kardanische Aufhängung für Scheinwerfer 14M		814M0010K916	02
Vorsatzblende Länge 120mm für Scheinwerfer 02M und 14M		814M05000916	03
Außenblende 45° Länge 290mm für Scheinwerfer 02M und 14M		814M04000916	04

