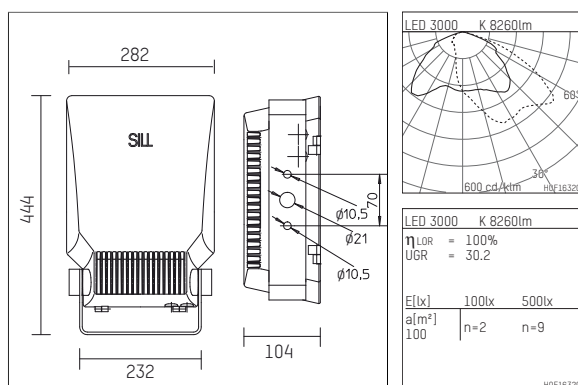


## 1536080WW08-1D | silber

153  
Planscheinwerfer  
LED | 80 W 3000 K



- Planscheinwerfer 153
- mit Montagebügel
- zur Wand-, Boden-, Mast- oder Deckmontage
- mit LED 11010 lm
- Farbtemperatur: 3000 K
- Farbwiedergabeindex: CRI >80
- L90 / B10 (100.000 / ta 25°C)
- SDCM < 3
- Leuchtenlichtstrom: 8260 lm
- Systemleistung: 80 W
- Lichtausbeute: 103,3 lm/W
- asymmetrische Lichtverteilung, breitstrahlend
- eingebautes LED-Betriebsgerät, elektronisch (DALI), 220-240 V, 0/50/60 Hz
- Inklusive Thermoschutz für Treiber und LED-Modul
- Als Option gleichspannungsgerecht (AC/DC) - 15% Leistung für Betrieb an Notlichtanlagen
- Weitere Dimmfunktionen auf Anfrage
- Amplitudendimmung
- Anzahl Leuchten je Sicherung (B16): 10
- Netzanschluss: Anschlussklemme 5x2,5 mm<sup>2</sup>
- Zur Durchgangsverdrahtung geeignet; für Kabeldurchmesser 8-12mm
- Korrosionsbeständiges Aluminium-Druckgussgehäuse AISi12
- Sicherheitsglas, klar
- Länge: 444 mm, Breite: 282 mm, Höhe: 104 mm
- Windangriffsfläche: 0,04 m<sup>2</sup>
- Gewicht: 5,9 kg
- Schutzart: IP65
- Schutzklasse I
- 5 Jahre Hoffmeister Garantie
- Entworfen und hergestellt in Deutschland
- minimale Umgebungstemperatur: -40 °C
- maximale Umgebungstemperatur: 35 °C
- Schlagfestigkeitsklasse: IK08
- Prüfzeichen: gefertigt nach DIN VDE 0711 / EN 60598, CE
- Farbe: silber (RAL9006)
- 1536080WW08-1D

- Übersicht des Zubehörs auf der/ den Folgeseite/ n

1536080WW08-1D

## Zubehör

### Optionales Zubehör

Typ	Abmessungen in mm	Artikelnummer	Abb.-Nr.
Mastaufsatz, für 1 Planstrahler 90° ohne Bügel mit Mastdurchmesser 76 mm für Scheinwerfer Serie 153	L: 200	84531000	01
Mastaufsatz, für 2 Planstrahler 90° ohne Bügel mit Mastdurchmesser 76 mm für Scheinwerfer Serie 153	L: 200	84532090	02
Mastaufsatz, für 2 Planstrahler 180° ohne Bügel mit Mastdurchmesser 76 mm für Scheinwerfer Serie 153	L: 200	84532180	03
Mastaufsatz, für 3 Planstrahler 90° ohne Bügel mit Mastdurchmesser 76 mm für Scheinwerfer Serie 153	L: 200	84533090	04
Mastaufsatz, für 3 Planstrahler 120° ohne Bügel mit Mastdurchmesser 76 mm für Scheinwerfer Serie 153	L: 200	84533120	05
Mastaufsatz, für 4 Planstrahler 90° ohne Bügel mit Mastdurchmesser 76 mm für Scheinwerfer Serie 153	L: 200	84534090	06
Mastklammer, Durchmesser 114 mm für Scheinwerfer Serie 153		845300200	07
Lamellenblende, horizontal für Scheinwerfer Serie 153 und 154	LxH: 419 x 272	845300900	08
Lamellenblende, vertikal für Scheinwerfer Serie 153 und 154	LxH: 419 x 272	845301000	09
Taubenabwehr für Scheinwerfer Serie 153/154		845300700	10
Schutzgitter für Scheinwerfer 153/154		845400700	11

