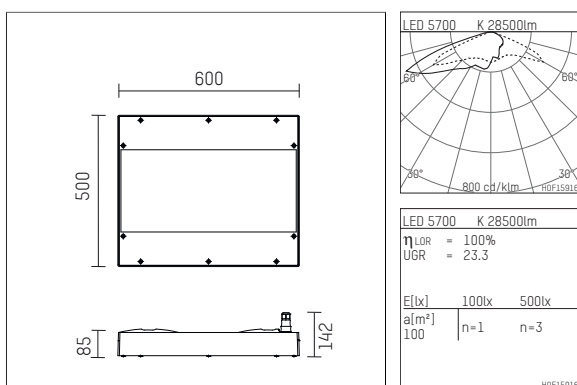




## 1765250KW70D | silber

176  
Industrieleuchte  
LED | 250 W 5700 K



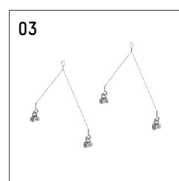
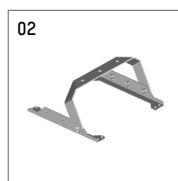
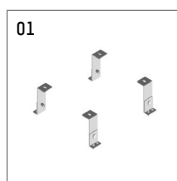
- Industrieleuchte 176
- Montage an der Decke sowie Pendelmontage möglich
- Montage-Zubehör ist separat zu bestellen
- mit LED 30000 lm
- Farbtemperatur: 5700 K
- Farbwiedergabeindex: CRI >70
- L80 / B10 (50.000h)
- SDCM < 3
- Leuchtenlichtstrom: 28500 lm
- Systemleistung: 250 W
- Lichtausbeute: 114,0 lm/W
- asymmetrische Lichtverteilung
- 2 eingebaute LED-Betriebsgeräte, elektronisch (DALI), 220-240 V, 0/50/60 Hz
- Dimmbar 10-100%
- Anzahl Leuchten je Sicherung (B16): 3
- Netzanschluss: Steckverbindung 5x2,5 mm<sup>2</sup>
- Optional Durchgangsverdrahtung mit Y-Verteiler möglich
- Gehäuse aus Aluminium-Druckguss
- Sicherheitsglas, klar
- mit PC-Abdeckung auf Anfrage möglich
- Länge: 600 mm, Breite: 500 mm, Höhe: 142 mm
- Windangriffsfläche: 0,30 m<sup>2</sup>
- Gewicht: 19,2 kg
- Schutzart: IP65 (IP66 auf Anfrage verfügbar)
- Schutzklasse I
- 5 Jahre Garantie
- Entworfen und hergestellt in Deutschland
- minimale Umgebungstemperatur: -40 °C
- maximale Umgebungstemperatur: 45 °C
- Schlagfestigkeitsklasse: IK06
- Prüfzeichen: gefertigt nach DIN VDE 0711 / EN 60598, CE, ballwurfsicher
- Farbe: silber (RAL9006)
- 1765250KW70D

- Übersicht des Zubehörs auf der/ den Folgeseite/ n

1765250KW70D  
Zubehör

#### Erforderliches Zubehör

| Typ  | Abmessungen in mm | Artikelnummer | Abb.-Nr. |
|--|-------------------|---------------|----------|
| Deckenbefestigung für Serie 176  |                   | 817600200     | 01       |
| Schwenkbügel, zur Wand- und Deckenmontage Ballwurfsicher für Serie 176 |                   | 817600300     | 02       |
| Stahlseilaufhängung, 2xY-FIT, 2x4m für Serie 176                       |                   | 817600100     | 03       |



#### Optionales Zubehör

| Typ  | Abmessungen in mm | Artikelnummer | Abb.-Nr. |
|--|-------------------|---------------|----------|
| Steckverbindung, RST20i5 für Doppelanschluß 5-polig, 20 A Leitungsdurchmesser 10-14mm mit Querschnitt max. 1,5 mm <sup>2</sup> |                   | 817600400     | 01       |

