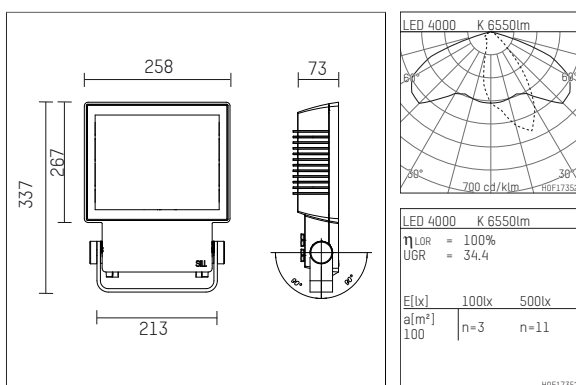


48M960NWD916 | silber

48M
Planstrahler batwing
LED | 60 W 4000 K



- Planstrahler batwing 48M
- zur Wand- oder Mastmontage
- mit schwenkbarem Montagebügel
- mit LED 8400 lm
- Farbtemperatur: 4000 K
- Farbwiedergabeindex: CRI >80
- L80 / B10 (100.000h)
- SDCM < 3
- Leuchtenlichtstrom: 6550 lm
- Systemleistung: 60 W
- Lichtausbeute: 109,2 lm/W
- bidirektionale Lichtverteilung
- eingebautes LED-Betriebsgerät, elektronisch (DALI), 220-240 V, 0/50/60 Hz
- inklusive Thermoschutz für Treiber und LED-Modul
- Überspannschutz 6kV
- Als Option gleichspannungsg geeignet (AC/DC) - 15% Leistung für Betrieb an Notlichtanlagen
- Weitere Dimmfunktionen auf Anfrage
- Amplitudendimmung
- Dimmbereich: 100-10 %
- Anzahl Leuchten je Sicherung (B16): 10
- Netzanschluss: Anschlussklemme 5x2,5 mm²
- 2xM20 Kabelverschraubung für Kabeldurchmesser 8-12 mm, für Durchgangsverdrahtung geeignet
- Korrosionsbeständiges Aluminium-Druckgussgehäuse AISi12
- Sicherheitsglas, klar
- Länge: 337 mm, Breite: 258 mm, Höhe: 73 mm
- ± 90° schwenkbar
- Windangriffsfläche: 0,08 m²
- Gewicht: 6,2 kg
- Schutzart: IP65
- Schutzklasse I
- 5 Jahre Hoffmeister Garantie
- Entworfen und hergestellt in Deutschland
- minimale Umgebungstemperatur: -40 °C
- maximale Umgebungstemperatur: 55 °C
- Schlagfestigkeitsklasse: IK08
- Prüfzeichen: gefertigt nach DIN VDE 0711 / EN 60598
- Farbe: silber (RAL9006)
- 48M960NWD916

- Übersicht des Zubehörs auf der/ den Folgeseite/ n

48M960NWD916

Zubehör

Optionales Zubehör

| Typ | Abmessungen in mm | Artikelnummer | Abb.-Nr. |
|--|-------------------|----------------|----------|
| Drahtschutzgitter für Scheinwerfer 49M und 48M | | 849M00100 | 01 |
| Vierseitige Blende für Scheinwerfer 49M und 48M | | 849M00200 | 02 |
| Blende horizontal, mit verstellbaren Lamellen für Scheinwerfer 49M und 48M | | 849M00300 | 03 |
| Blende vertikal, mit verstellbaren Lamellen für Scheinwerfer 49M | | 849M00400 | 04 |
| Dreiseitige Blende für Scheinwerfer 49M und 48M | | 849M00500 | 05 |
| Abblendtore mit Flügel 12-fach für Scheinwerfer 49M und 48M | | 849M00700 | 06 |
| Abblendtore 4-fach für Scheinwerfer 49M und 48M | | 849M00600 | 07 |
| Klarglas mattiert, zum Weichzeichnen für Scheinwerfer 49M und 48M | | 849M02100 | 08 |
| Klarglas teilmattiert, zum Weichzeichnen des oberen oder unteren Lichtaustrittes für Scheinwerfer 49M and 48M | | 849M02200 | 09 |
| Strukturglas Albarino S, feine Struktur zur Streuung, Lichttransmission 91,5% für Scheinwerfer 49M und 48M | | 849M02600 | 10 |
| Konversionsfilter Neutral, Erhöhung der Farbtemperatur von 3000K auf 3650 K für Scheinwerfer 49M und 48M | | 849M03100 | 11 |
| Rillenglas vertikal, Typ 555 B für Scheinwerfer 49M und 48M | | 849M02400 | 12 |
| Rillenglas horizontal, Typ 555 B für Scheinwerfer 49M und 48M | | 849M02300 | 13 |
| Konversionsfilter warm, Senkung der Farbtemperatur von 3000K auf 2600K für Scheinwerfer 49M und 48M | | 849M03000 | 14 |
| Konversionsfilter Daylight, Erhöhung der Farbtemperatur von 3000K auf 4450K und von 5700K auf 14.500K für Scheinwerfer 49M und 48M | | 849M03200 | 15 |
| Montagebügel, schwingungsgedämpft für Scheinwerfer 49M und 48M | | 849M01000 | 16 |
| Wandausleger, L=0,5m für Scheinwerfer 49S/49M und 48S/48M | | 849000500 | 17 |
| Mastausleger schwarz, für Mastdurchmesser 80-120mm für Scheinwerfer 49S/49M und 48S/48M | | 849000700 | 18 |
| Mastschelle Edelstahl v2a / feuerverzinkt, für Mastdurchmesser 115-120mm | | 855500 200-120 | 19 |
| Mastschelle Edelstahl v2a / feuerverzinkt, für Mastdurchmesser 150-170mm | | 855500 200-170 | 19 |
| Mastschelle Edelstahl v2a / feuerverzinkt, für Mastdurchmesser 55-60mm | | 855500 200-60 | 19 |
| Mastschelle Edelstahl v2a / feuerverzinkt, für Mastdurchmesser 60-89mm | | 855500 200-89 | 19 |
| Mastschelle Edelstahl v2a / feuerverzinkt, für Mastdurchmesser 85-92mm | | 855500 200-92 | 19 |
| Erdspieß, L=300mm für Scheinwerfer Serie 49S/M und 48S/M | | 849000900 | 20 |
| Wabenraster für Scheinwerfer 49M und 48M | | 849M02000 | 21 |

48M960NWD916

Zubehör

