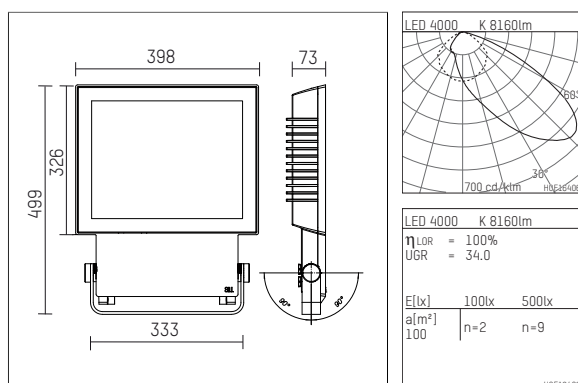
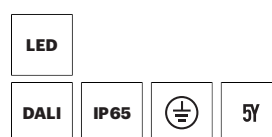




49L5140NWD | schwarz

49L
Scheinwerfer asymmetrisch
LED | 140 W 4000 K



- Scheinwerfer asymmetrisch 49L
- zur Wand-, Boden- oder Mastmontage
- mit schwenkbarem Montagebügel
- mit LED 17850 lm
- Farbtemperatur: 4000 K
- Farbwiedergabeindex: CRI >80
- L80 / B10 (50.000h)
- SDCM < 3
- Leuchtenlichtstrom: 8160 lm
- Systemleistung: 140 W
- Lichtausbeute: 58,3 lm/W
- asymmetrische Lichtverteilung
- eingebautes LED-Betriebsgerät, elektronisch (DALI), 220-240 V, 0/50/60 Hz
- inklusive Thermoschutz für Treiber und LED-Modul
- Überspannschutz 6kV
- Als Option gleichspannungsg geeignet (AC/DC) - 15% Leistung für Betrieb an Notlichtanlagen
- Weitere Dimmfunktionen auf Anfrage
- Amplitudendimmung
- Dimmbereich: 100-10 %
- Anzahl Leuchten je Sicherung (B16): 7
- Netzanschluss: Anschlussklemme 5x2,5 mm²
- 2xM20 Kabelverschraubung für Kabeldurchmesser 8-12 mm, für Durchgangsverdrahtung geeignet
- Korrosionsbeständiges Aluminium-Druckgussgehäuse AISI12
- Sicherheitsglas, klar
- Länge: 499 mm, Breite: 398 mm, Höhe: 73 mm
- ± 90° schwenkbar
- Windangriffsfläche: 0,18 m²
- Gewicht: 12,2 kg
- Schutzart: IP65
- Schutzklasse I
- 5 Jahre Garantie
- Entworfen und hergestellt in Deutschland
- minimale Umgebungstemperatur: -40 °C
- maximale Umgebungstemperatur: 55 °C
- Prüfzeichen: gefertigt nach DIN VDE 0711 / EN 60598
- Farbe: schwarz (RAL9005)
- 49L5140NWD

- Übersicht des Zubehörs auf der/ den Folgeseite/ n

49L5140NWD
Zubehör

Optionales Zubehör

Typ	Abmessungen in mm	Artikelnummer	Abb.-Nr.
Drahtschutzgitter für Scheinwerfer 49L und 48L		849L00100	01
Abblendtore ausstellbar für Scheinwerfer 49L		849L00600	02
Vierseitige Blende für Scheinwerfer 49L and 48L		849L00200	03
Blende horizontal, mit verstellbaren Lamellen für Scheinwerfer 49L und 48L		849L00300	04
Blende vertikal, mit verstellbaren Lamellen für Scheinwerfer 49L und 48L		849L00400	05
Dreiseitige Blende für Scheinwerfer 49L und 48L		849L00500	06
Klarglas mattiert, zum Weichzeichnen für Scheinwerfer 49L and 48L		849L02100	07
Klarglas teilmattiert, zum Weichzeichnen des oberen oder unteren Lichtaustrittes für Scheinwerfer 49L und 48L		849L02200	08
Strukturglas Albarino S, feine Struktur zur Streuung, Lichttransmission 91,5% für Scheinwerfer 49L and 48L		849L02600	09
Konversionsfilter Daylight, Erhöhung der Farbtemperatur von 3000K auf 4450K und von 5700K auf 14.500K für Scheinwerfer 49L und 48L		849L03200	10
Konversionsfilter Neutral, Erhöhung der Farbtemperatur von 3000K auf 3650 K für Scheinwerfer 49L und 48L		849L03100	11
Konversionsfilter warm, Senkung der Farbtemperatur von 3000K auf 2600K für Scheinwerfer 49L und 48L		849L03000	12
Montagebügel, schwingungsgedämpft für Scheinwerfer 49L und 48L		849L01000	13
Wandausleger, L=0,5m für Scheinwerfer Serie 49L und 48L		849400500	14
Mastausleger, für Mastdurchmesser 80-120mm für Scheinwerfer 49L und 48L		849400700	15
Mastschelle Edelstahl v2a / feuerverzinkt, für Mastdurchmesser 115-120mm		855500 200-120	16
Mastschelle Edelstahl v2a / feuerverzinkt, für Mastdurchmesser 150-170mm		855500 200-170	16
Mastschelle Edelstahl v2a / feuerverzinkt, für Mastdurchmesser 55-60mm		855500 200-60	16
Mastschelle Edelstahl v2a / feuerverzinkt, für Mastdurchmesser 60-89mm		855500 200-89	16
Mastschelle Edelstahl v2a / feuerverzinkt, für Mastdurchmesser 85-92mm		855500 200-92	16



49L5140NWD Zubehör

