

# MONTAGEANLEITUNG MOUNTING INSTRUCTIONS

# SILL

A brand of **HOFFMEISTER**



## 14L DALI

LED-SCHEINWERFER

(integrierte DALI-Steuerung)

LED SPOTLIGHT

(integrated DALI-Controller)

### Achtung:

Leuchte vor Montage des Netzanschlusses nur in trockener Umgebung lagern.

Die Montage und Demontage der Leitung darf nur im spannungslosen Zustand erfolgen.

Die Installation und Inbetriebnahme darf nur von entsprechendem qualifiziertem Fachpersonal durchgeführt werden. Dabei sind die jeweiligen landesspezifischen Vorschriften (z. B. DIN, VDE, ...) einzuhalten.

Betrieb nur an einem SELV-Netzteil erlaubt.

DALI-Befehlssätze nach DIN IEC60929 bzw. IEC 62386 sind implementiert.

Die Lichtquelle dieser Leuchte darf nur vom Hersteller oder einem vom ihm beauftragten Servicetechniker oder einer vergleichbaren qualifizierten Person ersetzt werden.

### Attention:

Keep luminaire in dry environmental conditions before mains connection is performed.

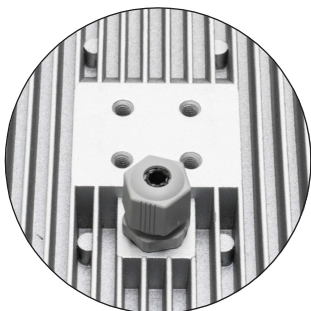
Installation and dismantling only with power-off.

Installation and starting up has to be performed by qualified personnel only. Country specific regulations have to be complied (e.g. DIN, VDE, ...).

Operation with SELV-Power supply only.

DALI-instruction sets due to DIN IEC60929 and IEC 62386 respectively are implemented.

The light source of this lamp may only be replaced by the manufacturer or by a service technician appointed by the manufacturer or by a comparable qualified person.



Befestigung für Zubehör  
mit 4 x M10 Gewinde  
Abstand Gewinde: 35 x 35 mm

Mounting of accessories  
via 4 x M10 threads  
Distance of tapped holes: 35 x 35 mm

# MONTAGEANLEITUNG

## MOUNTING INSTRUCTIONS

# SILL

A brand of **HOFFMEISTER**

## 14L DALI

### LED-SCHEINWERFER

### LED SPOTLIGHT

#### LEITERANSCHLUSS / WIRING CONNECTION

- ① Leitungsmantel auf ca. 15 mm abisolieren (Abb. 1)  
Überwurfmutter (1), Krone (2) und Dichtgummi (3) auf die  
Leitung schieben

Strip the outer sheath to a length of approx. 15 mm  
Slide connector shroud (1), cable grip (2) and rubber seal (3)  
onto the cable.

- ② Zugentlastung: Dichtgummi bis an den Isolationsrand  
schieben, Krone auf den Dichtgummi schieben

Strain relief: slide rubber seal to the rim of insulation and  
then cable grip up to the rubber seal

- ③ Aderenden in die Durchführungen des Spleißrings (5) stecken.  
Dabei die Nummerierung beachten. Überstehende Aderenden  
bündig mit dem Spleißring abschneiden.

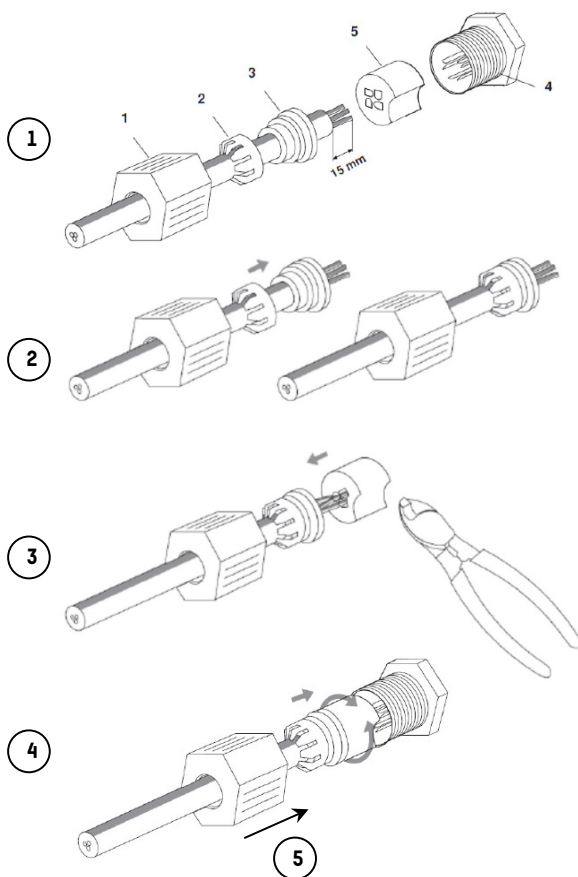
Insert the core ends into the feed through of the splice ring  
(5). Note the numbers. Cut off the core ends to be flush with  
the splice ring.

- ④ Konfektionierte Leitung in den QUICKON-Kontaktträger (4)  
stecken. Leitung mit Spleißring solange drehen, bis  
Codiernasen genau in die Führung passen.

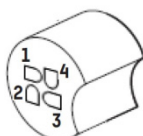
Insert the prepared conductor into the QUICKON connector  
body (4). Turn the conductor together with the splice ring  
until the coding noses fit exactly into the guides

- ⑤ Überwurfmutter (1) festdrehen. Aderenden werden in  
Schneidklemme gedrückt, Aderisolation wird aufgeschnitten  
und elektrischer Kontakt hergestellt. (IDC-Anschluss-technik)

Tighten the connector shroud (1). By this the core ends are  
pressed into the insulation displacement terminal blocks,  
cuts open core insulation and electrical contact is created.  
(IDC connection system)



Anschlussbelegung / Connector-pin assignment



- 1 48 V+  
2 48 V-  
3 DALI  
4 DALI

Drehmoment 3,3 Nm  
torque 3,3 Nm

	Netz/Mains
Aderquerschnitt/ Core Cross section	0.75-1.5 mm <sup>2</sup>
Aderisolierung/ Cable insulation	max. Ø 3.0 mm
Kabeldurchmesser/ Cable diameter	7-10 mm

# MONTAGEANLEITUNG MOUNTING INSTRUCTIONS

# SILL

A brand of **HOFFMEISTER**

## 14L DALI LED-SCHEINWERFER LED SPOTLIGHT



### ÖFFNEN DER LEUCHE / OPENING OF THE LUMINAIRE

#### Achtung:

Leuchte nur in trockenen Räumen oder in warmem Zustand (nach 1h Betrieb) öffnen!

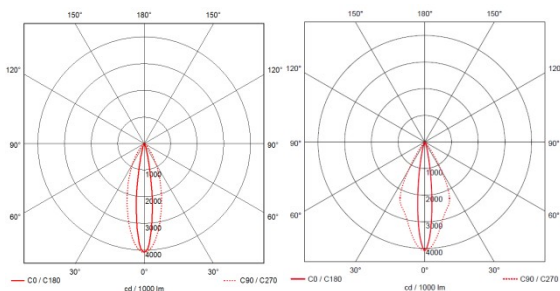
#### Attention:

Open the lights in dry rooms only or in warm condition (after 1h operation)

### GLASWECHSEL/-DREHUNG / CHANGE OF GLASS/ROTATION

Glasrahmen mit Sechskantschlüssel 4 mm öffnen.  
Glas anheben und in gewünschte Position bringen.  
Bündig wieder auflegen und Rahmen sorgfältig verschließen.  
Drehmoment: 7.3 Nm

Unlock glass frame via 4 mm Allen® key.  
Lift up glass and put into wanted position.  
Put down into aligned position and lock frame properly.  
Torque: 7.3 Nm



LVK mit Rille nach außen  
LDC with grooves outwards

LVK mit Rille nach innen  
LDC with grooves inwards

Bei Einsatz des Rillenglases wird dieses mit der Rille nach außen ausgeliefert. Die LVK kann durch Umdrehen des Glases (Rille nach innen) beeinflusst werden (siehe Abb.). Auch mit der Rille nach innen besitzt die Leuchte die Schutzart IP65.

By usage of a grooved glass the luminaire is delivered with the grooves showing outwards. By turning the glass (grooves showing inside) the LDC can be changed (see fig.). Even with the grooves inside the luminaire has protection type IP65.

# MONTAGEANLEITUNG MOUNTING INSTRUCTIONS

# SILL

A brand of **HOFFMEISTER**

HOFFMEISTER GmbH

Gewerbering 28-30  
58579 Schalksmühle  
Germany

Telefon +49 (0) 23 55-50 41-0  
Telefax +49 (0) 23 55-50 41-328

www.hoffmeister.de  
mail@hoffmeister.de

OriginalSILL-Produkt - deshalb nur OriginalSILL - Teile verwenden.  
This is an originalSILL product - therefore use original SILL parts only.

Ceci est un produit d'origineSILL - pour cette raison, utiliser uniquement des pièces d'origineSILL.

Eso es un producto originalSILL - por eso utilizar solamente piezas de recambio originalSILL.

Questo è un prodotto originalSILL - per questo impiegare esclusivamente ricambi originalSILL.

Unsere Gewährleistung gilt nur bei Beachtung dieser Produktinformation. Sie erlischt insbesondere bei:

- Nichteinhaltung der Montagehinweise
- Veränderung der Leuchte
- Nichtbeachtung der Einbaumaße

Our guarantee is contingent upon the observance of this product information. In particular it does not apply in cases of:

- noncompliance with mounting instructions
- modification of the luminaire
- nonrespect of recessing dimensions

Notre garantie dépend de l'observation de cette information sur le produit. Elle s'éteint notamment dans les cas suivants:

- non-observation des instructions de montage
- modification du luminaire
- non-respect des dimensions d'encastrement

Nuestra garantía depende de la observación de esta información sobre el producto. Prescribe particularmente en los casos siguientes:

- no observación de las instrucciones de montaje
- modificación de la luminaria
- inobservancia de las dimensiones de empotrado

Nostra garanzia è dipendente della osservanza di questa informazione di prodotto. Perde la validità particolarmente nel caso di:

- inosservanza dei istruzioni di montaggio
- modificazione dell'apparecchio di illuminazione
- inosservanza dei dimensioni di incasso

Diesen Kontrollschein bei Reklamationen bitte mit zurückschicken.

In case of complaints please return this control label with the product.

En cas de réclamation veuillez retourner cette fiche de contrôle avec le produit.

En caso de reclamaciones, sirvase devolvernos este talón de inspección junto con el producto.

Rispedire questa bolletta di controllo insieme con il prodotto in caso di reclamo.

Produktions-Serie  
Production series  
Série de production  
Serie de producción  
Serie di produzione